

ENERGOOSZCZĘDNE OSŁONY OKIENNE PREMIUM

FJORD

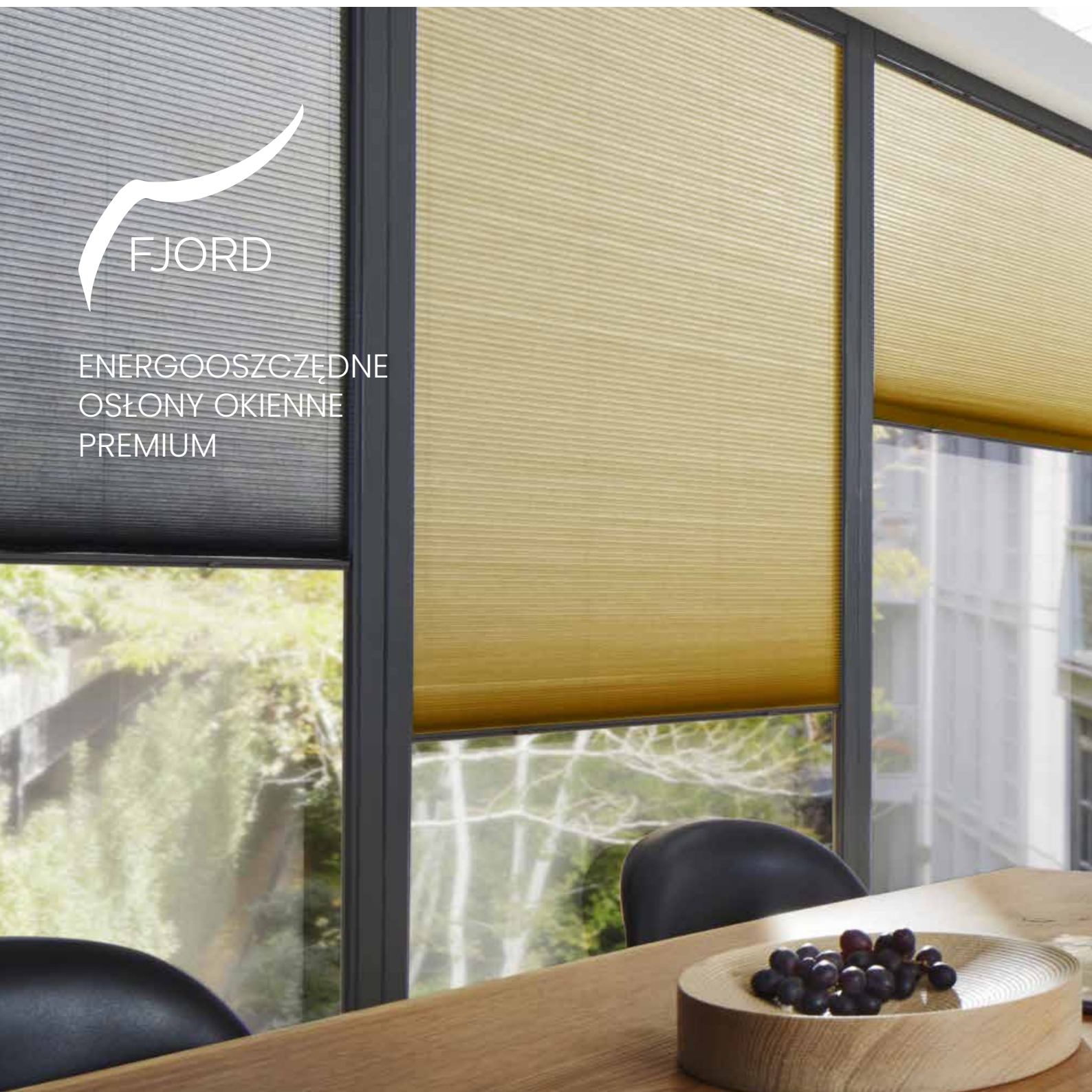
NORWESKIE KORZENIE

www.fjord.pl




FJORD

ENERGOOSZCZĘDNE
OSŁONY OKIENNE
PREMIUM



I PLISY I DUETTE®	04
• Opis produktu	06
• Kolekcja materiałów	10
• Modele – specyfikacja produktów	16
• Profile, wymiary i rysunki	20
• Model Stick&Click BB24-A2 TruFit®	26
• Model SmartCord® AU10/20/30	28
• Napędy elektryczne	32
• Opcje dodatkowe	40
• Elementy montażowe	41
II ROLETY WEWNĘTRZNE	43
• Opis produktu	45
• Kolekcja materiałów	46
• System EOS 500 XCEL	48
• Napędy elektryczne	54
• Opcje dodatkowe	59
• Elementy montażowe	60
III ŻALUZJE WEWNĘTRZNE	63
• Opis produktu	64
• Modele	67
• Napędy elektryczne	72
• Elementy montażowe	73
IV MOSKITIERY	77
• Moskitiera plisowana przesuwna	79
• Moskitiera rolowana pionowa	80
V ZIP SCREEN	83
• Opis produktu	85
• Kolekcja materiałów	86
• Dane techniczne	89
• Opcje sterowania – napędy elektryczne ...	94
VI STEROWANIA I AKCESORIA	99
• Piloty	100
• Akcesoria elektryczne	103
VII SMART HOME	105
• Tahoma® Switch	106
• Homematic IP	107



A modern interior scene featuring a window with a pleated blind, a small table with books, and a bookshelf. The scene is brightly lit, suggesting a sunny day. The window looks out onto a green field with yellow trees. The table has a stack of books and a dark cup. The bookshelf is filled with books and has some decorative items. The overall aesthetic is clean and minimalist.

PLISY DUETTE®



PLISY i DUETTE® naszej firmy to propozycja nowoczesnych osłon okiennych do każdego wnętrza. Tkaniny używane do ich produkcji cechuje doskonała jakość, niepowtarzalny design i niebanalne wzornictwo. Nasza oferta skierowana jest do osób ceniących sobie nowoczesne wnętrza i podążanie za najwyższą jakością towaru. Niezależne organizacje badawcze (w tym niemiecki Fraunhofer Institut i holenderskie Milieu Centraal) potwierdziły, że osłony okienne Duette® firmy Hunter Douglas z naszej oferty zapewniają najwyższy w branży poziom efektywności energetycznej – pozwalają zaoszczędzić do 37% energii grzewczej w budynku. Stanowią również doskonałą ochronę przed słońcem latem, absorbując 78% ciepło słoneczne. Zastosowanie osłon okiennych Duette® poprawia także akustykę pomieszczenia.

PLISY

są pięknym i użytecznym rozwiązaniem, które łączy w sobie lekki styl i grację z ochroną przed słońcem. To doskonały wybór do nowoczesnego domu. Plisy okienne z naszej oferty dostępne są w wielu kolorach i wzorach, a także z tkanin o różnych właściwościach. Nowoczesne wzornictwo i świetna jakość wykonania to elementy wyróżniające naszą ofertę. Plisy okienne są praktyczne – można je odsłaniać od góry lub od dołu, a te umieszczone w bocznych prowadnicach nie tworzą prześwitów po bokach okna. Można je montować także do okien o nietypowych rozmiarach i kształtach – w tym także do okien trapezowych czy trójkątnych.

DUETTE®

zapewniają efekt zaciemnienia niezależnie od pory dnia. Materiał ma strukturę plastra miodu. Takie rozwiązanie poprawia izolację okna oraz zwiększa poczucie komfortu. Latem gwarantuje przyjemny chłód, a zimą zatrzymuje ciepło w pomieszczeniu. Dzięki zastosowaniu podwójnego materiału otwory do przeprowadzenia sznurków regulujących osłonę są niewidoczne. Duette® są doskonałą dekoracją każdego okna. Szeroki asortyment materiałów, ich struktury i kolorów sprawi, że każdy znajdzie materiał pasujący do wnętrza swojego pomieszczenia. Łatwość obsługi, różne opcje sterowania, dostosowanie do różnych kształtów okna dopełniają kompletność oferty.





FUNKCJONALNOŚĆ

Plisy i Duette® można zasłaniać zarówno z góry do dołu, jak i z dołu do góry. Można również zasłonić tylko środkową część okna. To wygoda, funkcjonalność, ale też i łatwość w obsłudze. Każdy ma możliwość samodzielnie kontrolować nasłonecznienie w celu osiągnięcia odpowiedniego poziomu komfortu przebywania w mieszkaniu czy biurze. Pociągając za uchwyty na górnej lub dolnej listwie produktu można umieścić go tam, gdzie dokładnie chcemy.

Zatrzymamy go na żądanym poziomie. Górną i dolną listwę można dopasować kolorystycznie do stolarki okiennej lub ją wyróżnić. Każdy może sam dobrać je do swojego okna. Za taką wygodę można z miejsca polubić ten produkt. Duża gama tkanin daje szansę wkomponować plisę/Duette® w specyfikę wnętrza, a idealne dopasowanie do okna nadaje estetyki i piękna pomieszczeniu.





TKANINA

Posiadamy tkaniny w szerokim zakresie kolorystycznym oraz o wszechstronnym przeznaczeniu. Mamy tu coś do pokoju, gdzie ogląda się telewizję, kuchni czy do sypialni. Możemy je podzielić według następujących parametrów:

- Tkaniny pojedyncze to takie, które w zależności od grubości i kolorystyki przepuszczają światło; większa część tkanin w tej grupie świetnie zabezpiecza naszą prywatność i nie pozwala na zagłądanie osobom postronnym.
- Tkaniny Duette® to takie, które są podwójne o przekroju plastra miodu, są ochroną zarówno dla światła jak i mają walor termoizolacji.

Część z nich posiada wewnątrz folię aluminiową – to najwyższa kategoria tkanin, stanowiąca maksymalną granicę dla zachowania naszej intymności oraz maksymalną ochronę przed nagrzewaniem.

Większość naszych tkanin nadaje się do prania i ten sposób konserwacji odbywa się poprzez zanurzenie plisy w wodzie o odpowiedniej temperaturze (zwykle do 30°C) z dodatkiem łagodnego detergentu. Zastosowanie lakierowanych profili aluminiowych (nierdzewnych) wyklucza możliwość pobrudzenia tkaniny rdzą.



Wszystkie nasze materiały są pozbawione substancji szkodliwych zgodnie z certyfikatem Oeko-Tex Standard, który jest nadawany przez Międzynarodowe Stowarzyszenie Badań i Testowania w Dziedzinie Ekologii Tekstyliów i Skóry. Dbamy o bezpieczeństwo produktu dla człowieka i środowiska.

OEKO-TEX®
CONFIDENCE IN TEXTILES
STANDARD 100
19.HNL.76010 HOHENSTEIN HTTI



Tested for harmful substances.
www.oeko-tex.com/standard100

— PLISY

PEŁNA KOLEKCJA PLIS dostępna w katalogu materiałów.



KOLEKCJA
CREPE FR

Najbardziej popularna kolekcja materiałów plisowanych 20 mm.

Cechuje się nieprzezroczystą strukturą i trwałością kolorystyczną. Doceniana przez klientów ze względu na swoją wytrzymałość i łatwość utrzymania w czystości (100% poliester). Antyelektrostatyczna i odporna na wilgoć. Posiada certyfikat trudnopalności.

KOLEKCJA
TOPAR®

Charakteryzuje się powłoką odbijającą promienie słoneczne, dzięki czemu zmniejsza się nagrzewanie wnętrza. Cechuje się trwałością kolorów i nieprzezroczystą strukturą. Antyelektrostatyczna, odporna na wilgoć, wytrzymała. Doceniana przez klientów ze względu na łatwość utrzymania w czystości (100% poliester). W kolekcji znajdują się materiały Chintz Topar i Crush Topar.

TOPAR[®] plus

KOLEKCJA
STAINSTOP

Tkanina plamoodporna chroni przed typowymi plamami takimi jak cola, sok owocowy, mleko, herbata czy kawa.

Sprawia, że tkaniny przez dłuższy czas wyglądają jak nowe. Idealna do wilgotnych pomieszczeń takich jak kuchnie czy łazienki

STAINSTOP



DUETTE®



PEŁNA KOLEKCJA DUETTE® dostępna w katalogu materiałów.

KOLEKCJA **ELAN**

Najlichniesza i zróżnicowana kolekcja materiałów podwójnych. Stylowa i ponadczasowa. Elegancka, idealna do nowoczesnych wnętrz. Materiał cechuje dwukolorowa struktura – od wewnątrz kolor, od zewnątrz biały. Zaletą jest również trwałość kolorów i nieprzezroczysty materiał. Antyelektrostatyczna, odporna na wilgoć, wytrzymała tkanina. Doceniana przez klientów ze względu na łatwość utrzymania w czystości i zróżnicowanie kolorystyczne (100% poliester). Idealne również do dużych okien (do 4,5 m* szerokości). Flagowy materiał naszej kolekcji. Dostępny również w wersji fulltone.

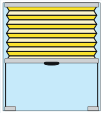
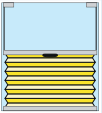
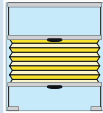
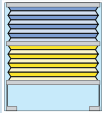
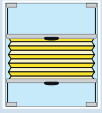
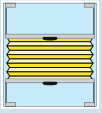

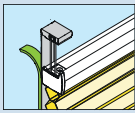
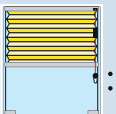
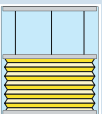
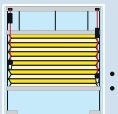
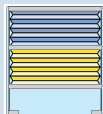
KOLEKCJA **RD-ROOM DARKENING**








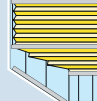
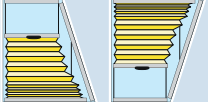


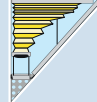


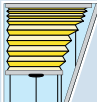
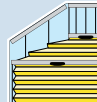
To kolekcja stanowiąca ochronę zarówno dla światła jak i posiadająca walor termoizolacji, gdyż posiada wewnątrz folię aluminiową. To najwyższa kategoria tkanin do plis okiennych stanowiąca maksymalną granicę dla zachowania naszej intymności oraz maksymalną ochronę przed nagrzewaniem. Materiał cechuje również dwukolorowa struktura – od wewnątrz kolor, od zewnątrz biały. Idealne także do dużych okien (do 4,5 m* szerokości).

KOLEKCJA **FULLTONE**

Materiał cechuje kolorowa struktura od wewnątrz i zewnątrz. Trwała, nieprzezroczysta, antyelektrostatyczna, odporna na wilgoć i wytrzymała (100% poliester). Idealne do dużych okien (do 4,5 m* szerokości) Dostępna również w wersji zaciemniającej, RD.

*kolekcje dostępne w szerokościach 25 i 32 mm

Modele napięte Sterowanie rączka	BB 10 	BB 15 	BB 20 	BB 30 
Min. szerokość cm	15	15	15	25
Maks. szerokość Plisse	140	140	120	140
Maks. szerokość Duette®	130	130	110	130
Maks. wysokość Plisse	230	230	230	230
Maks. wysokość Duette®	230	230	230	230
Maks. powierzchnia materiału	3,5 m ²	3,5 m ²	3,5 m ²	3 m ²
Modele napięte Sterowanie rączka	BB 24 	BB 24 (XL) 	BB 20 (XL) 	BB 24-A2 (Trufit) 
Min. szerokość cm	27	128	110	30
Maks. szerokość Plisse	128	150	170	120
Maks. szerokość Duette®	128	140	170	110
Maks. wysokość Plisse	230	230	230	230
Maks. wysokość Duette®	230	230	230	230
Maks. Powierzchnia materiału / RD	3,5 m ²	3 m ² / 2,5 m ² po 2 rączki od 130 cm	3 m ² / 2,5 m ²	3,5 m ²
Modele napięte Sterowanie sznurek	BO 10 	BO 16 	BO 20 	BO 30 
Min. szerokość cm	40	40	40	40
Maks. szerokość Plisse	230	230	230	230
Maks. szerokość Duette®	240	240	240	240
Maks. wysokość Plisse	260	260	260	260
Maks. wysokość Duette®	300	300	300	300
Maks. powierzchnia materiału	5 m ²	5 m ²	5 m ²	4 m ²

Modele niestandardowe Mocowanie na stałe	BF 50 	BF 51 	BF 55 	BF 56 
Maks. szerokość cm	60	120	60	120
Maks. wysokość cm	60	60	60	60
MODELE SKOŚNE Sterowanie rączka	BB 40 	*BB 80 	*BB 81 	*BB 85 
Min. szerokość cm	30	11,6 / 40	11,6 / 50	40 / 11,6
Maks. szerokość cm	120	150	150	150
Maks. wysokość Plisse / Duette®	230	230	230	230
Maks. powierzchnia materiału	2,5 m ²	3 m ²	3 m ²	3 m ²
MODELE SKOŚNE Sterowanie rączka	*BB 60/65 	BB 70 	*BB 71 	BB 75 
Min. szerokość cm	11,6/15	15	15	15
Maks. szerokość Plisse	150	100	100	100
Maks. szerokość Duette®	150	100	150	100
Maks. wysokość	230	230	230	230
Maks. powierzchnia materiału	2,5 m ²	2,5 m ²	2,5 m ²	2,5 m ²
MODELE SKOŚNE Sterowanie rączka	*PB 40 	*PB 41 	*PB 65 	*PB 80 
Min. szerokość cm	0/20	0/20	11,6 / 40	11,6 / 40
Maks. szerokość cm	100	150	150	100
Maks. wysokość Plisse / Duette®	260	260	260	260
Maks. powierzchnia materiału	2,6 m ²	3,9 m ²	2,6 m ²	2,6 m ²

*nie dostępne z tkaniną RD

Modele wolnowiszące Sterowanie sznurek	AO 10	AO 20	AO 30
Min. szerokość cm	40	40	40
Maks. szerokość Plisse	295	295	295
Maks. szerokość Duette®	360/450*	360/450*	300
Maks. wysokość Plisse	260	260	260
Maks. wysokość Duette®	300	300	300
Maks. powierzchnia materiału	6 m ²	5 m ²	4 m ²

* wymiar przy maksymalnej wysokości 130 cm, w AO 10; maksymalna wysokość 110 cm w AO 20

Modele skośne wolnowiszące Sterowanie sznurek	AO 40	AO 70	BO 75
Min. szerokość cm	40	40	40
Maks. szerokość cm	210	210	210
Maks. wysokość Plisse	260	180	180
Maks. wysokość Duette®	300	180	180
Maks. powierzchnia materiału	4 m ²	5 m ²	5 m ²

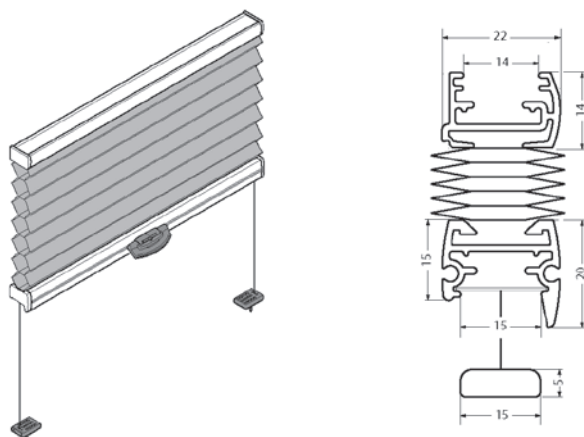
Modele napięte Sterowanie rączka Do okien uchylnych, z drutem	DB 10/ DB 15	DB 20	DB 30
Min. szerokość cm	30	30	30
Maks. szerokość Plisse cm	140	120	140
Maks. szerokość Duette® cm	130	110	130
Maks. wysokość Plissé cm	220	220	220
Maks. wysokość Duette® cm	220	220	220
Maks. powierzchnia materiału	2,2 m ²	2,2 m ²	2,2 m ²

Modele napięte Sterowanie rączka Do okien dachowych, z drutem	PB 10 / PB 15	PB 20	PB 30
Min. szerokość cm	20	20	20
Maks. szerokość Plisse cm	150	150	150
Maks. szerokość Duette®	150	150	150
Maks. wysokość Plissé cm	400	400	400
Maks. wysokość Duette®	350	350	350
Maks. powierzchnia materiału	5 m ²	5 m ²	5 m ²
Sterowanie sznurek koralikowy	AK 10	BK 10	BK 16
	wolnowiszcząca	napięta	napięta
Min. szerokość cm	50	50	50
Maks. szerokość Plisse cm	295	295	295
Maks. szerokość Duette®	360	360	360
Maks. wysokość- Plissé cm	260	260	260
Maks. wysokość Duette®	300	300	300
Maks. powierzchnia materiału	6 m ²	5 m ²	5 m ²

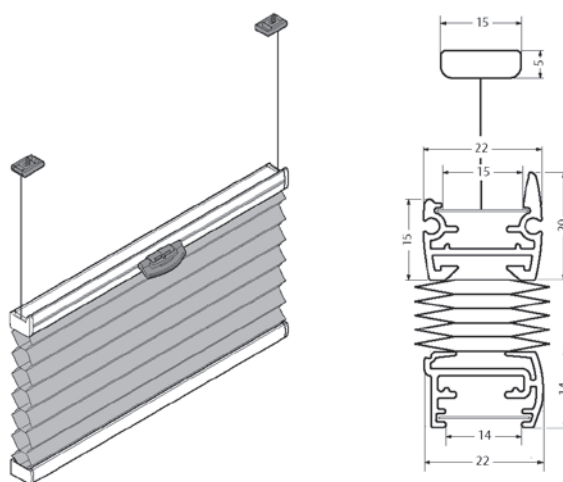


PROFILE WYMIARY I RYSUNKI
MODEL STANDARD

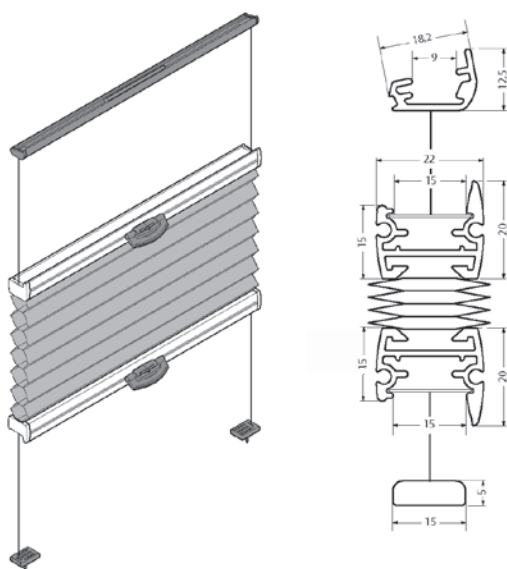
BB 10



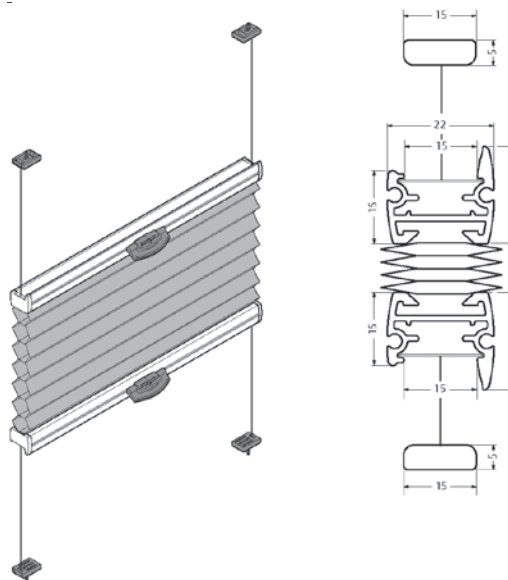
BB 15



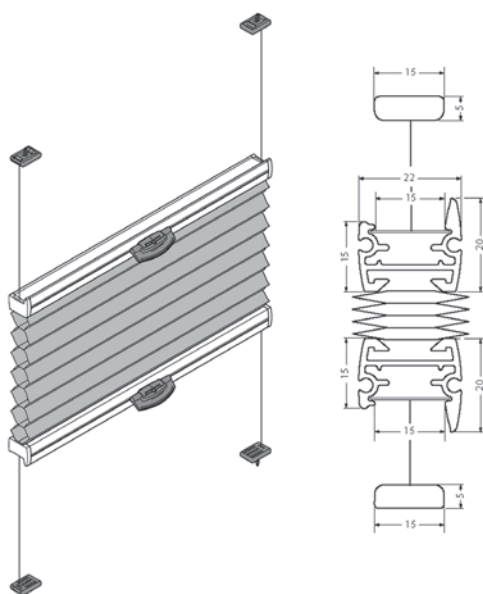
BB 20



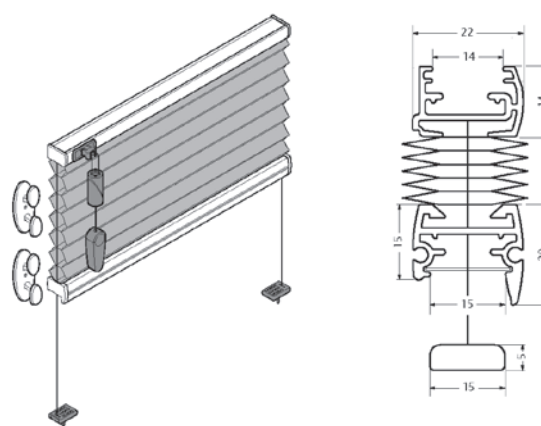
BB 24



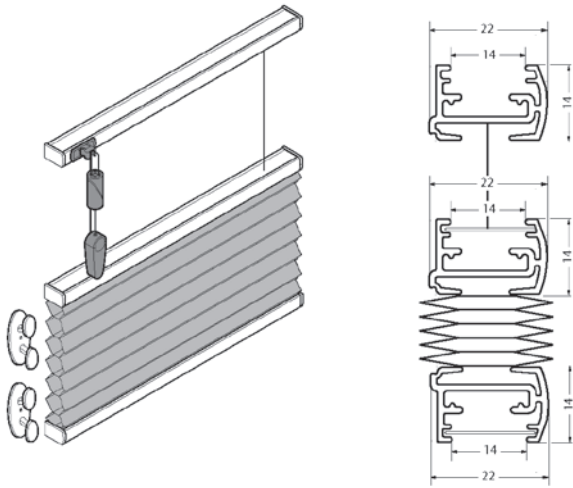
BB 24 (XL)



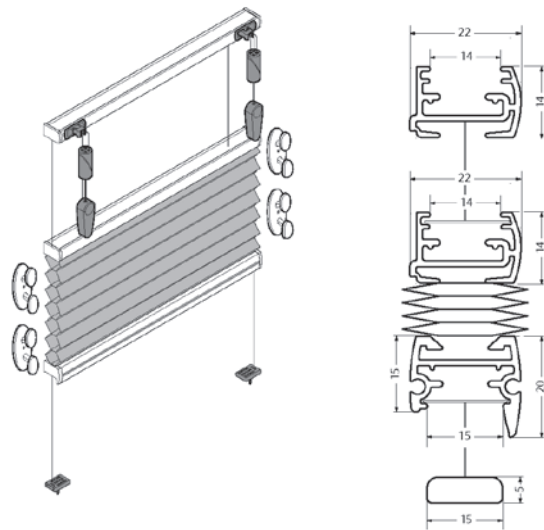
BO 10



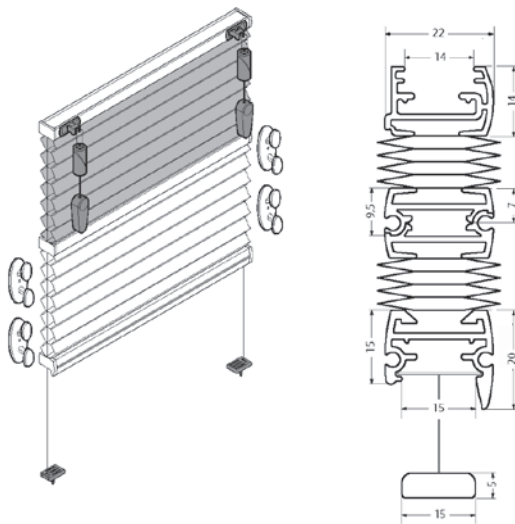
BO 16



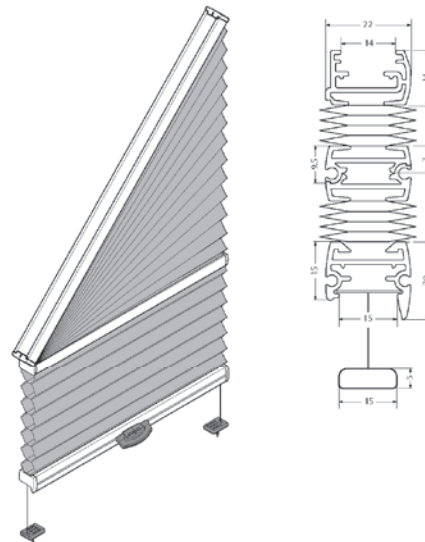
BO 20



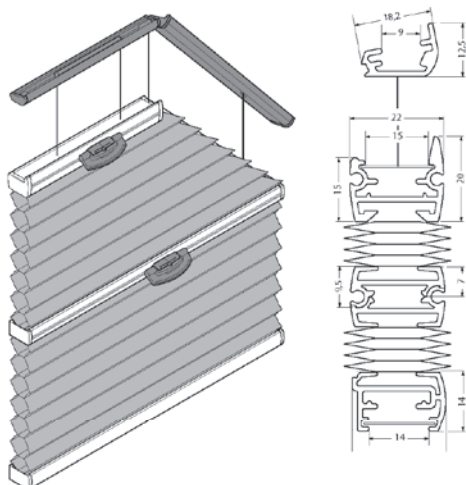
BO30



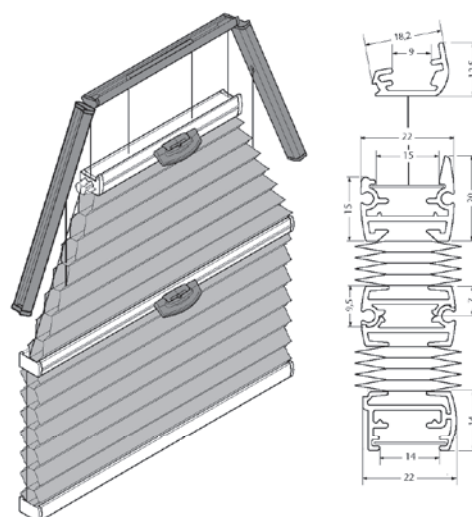
BB 40



BB 80

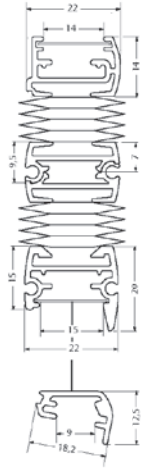
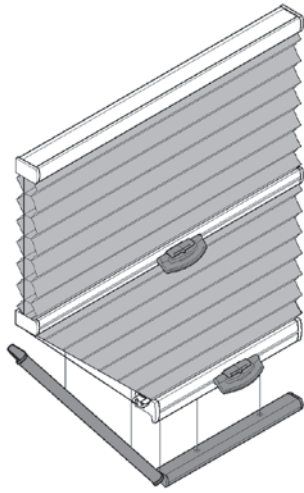


BB 81

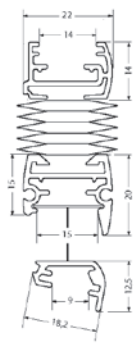
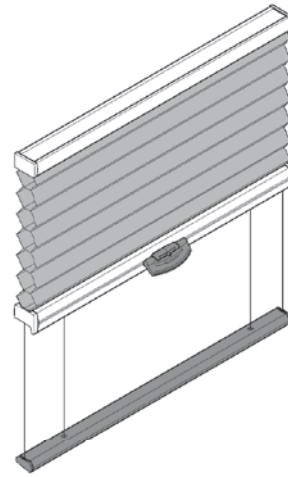


PROFILE WYMIARY I RYSUNKI
MODEL STANDARD

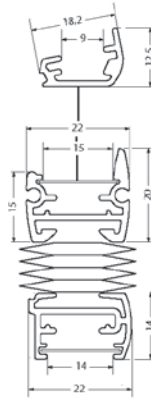
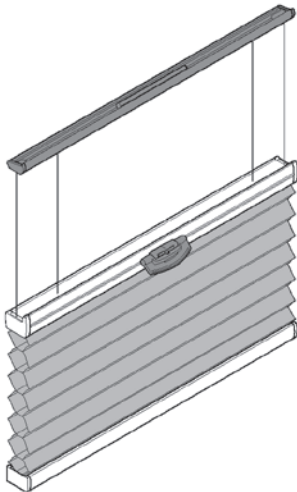
BB 85



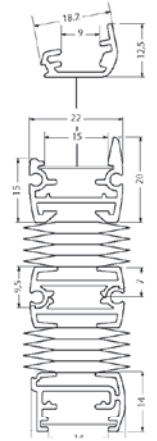
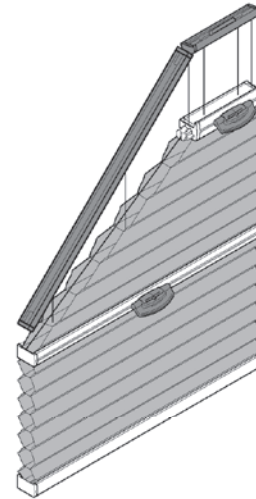
PB 10



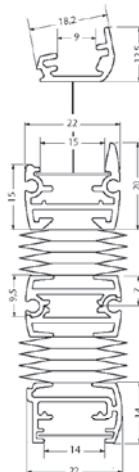
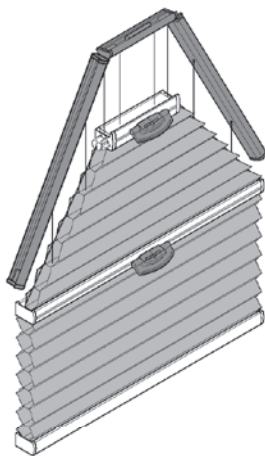
PB 15



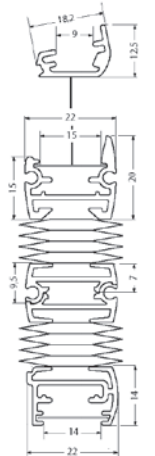
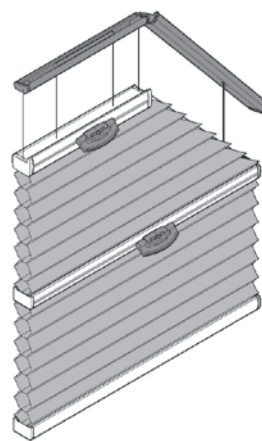
PB 40



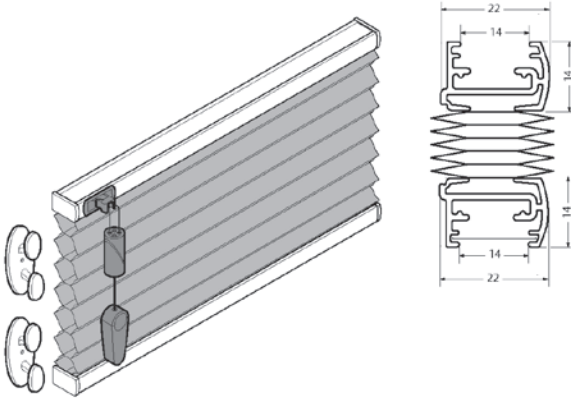
PB 41



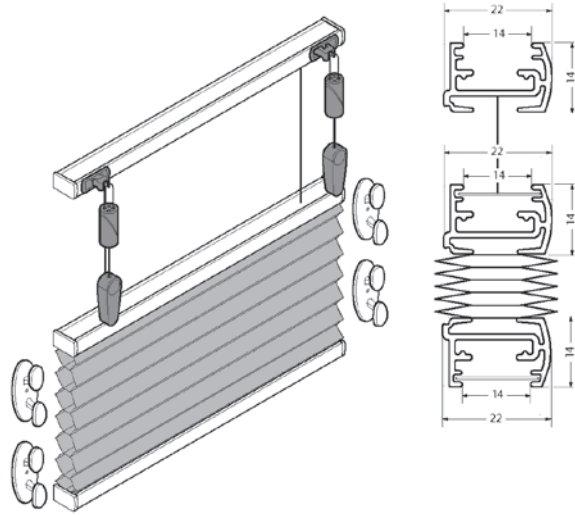
PB 80



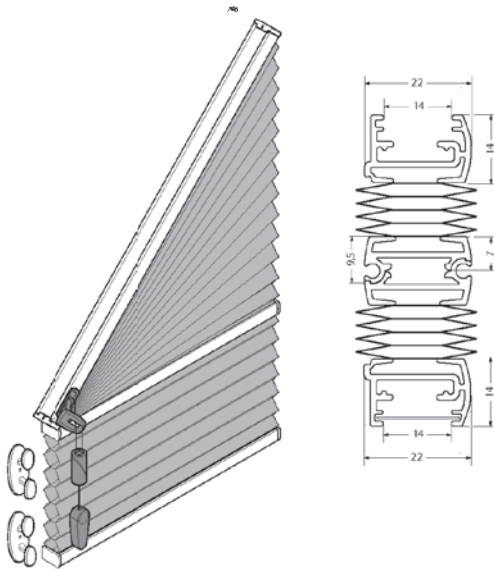
AO 10



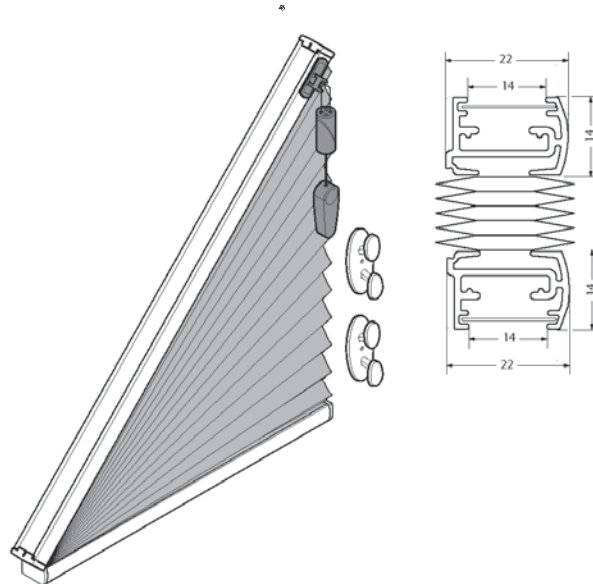
AO 20



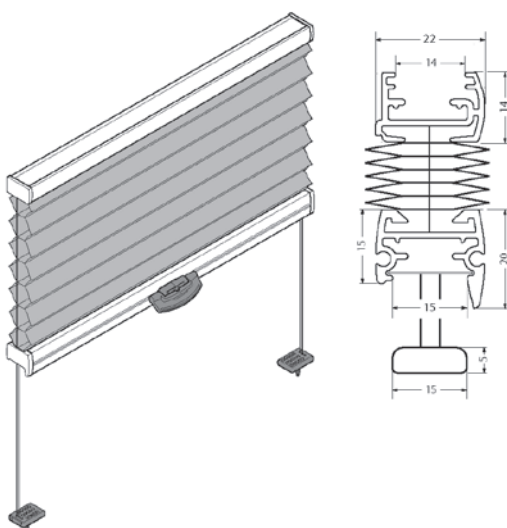
AO 40



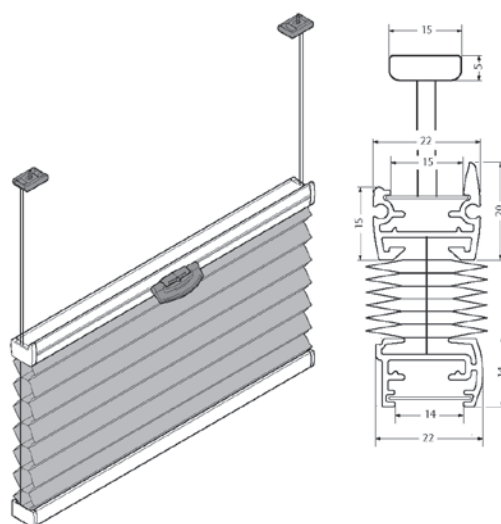
AO 70



DB 10

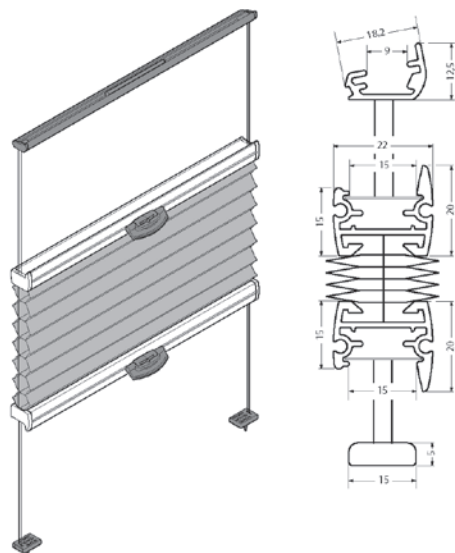


DB 15

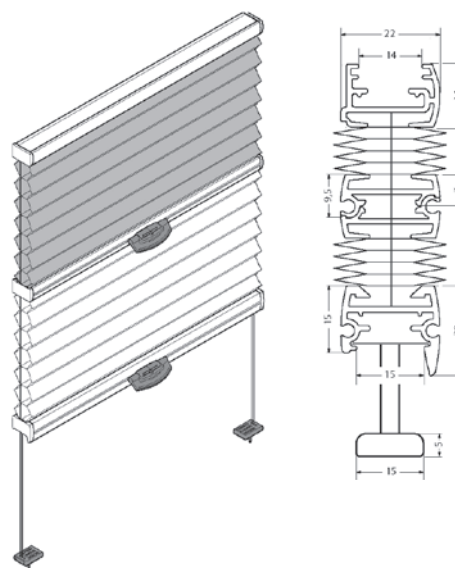


PROFILE WYMIARY I RYSUNKI
MODEL STANDARD

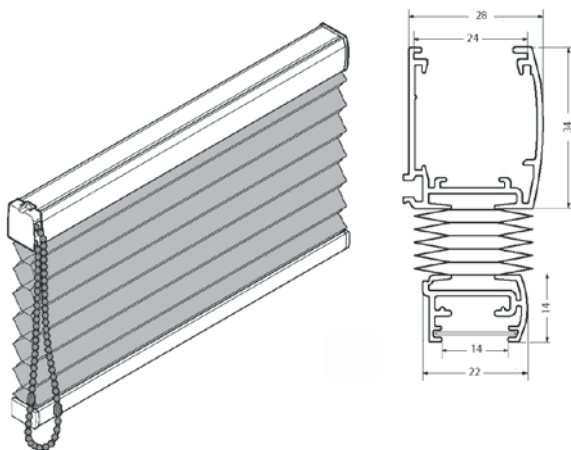
DB 20



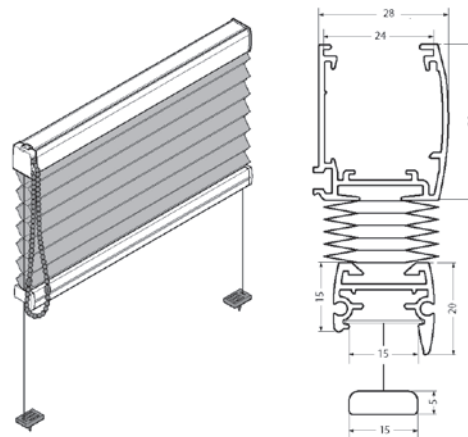
DB 30



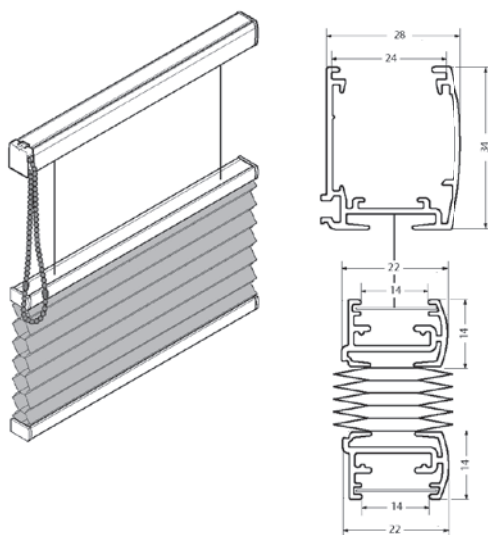
AK 10



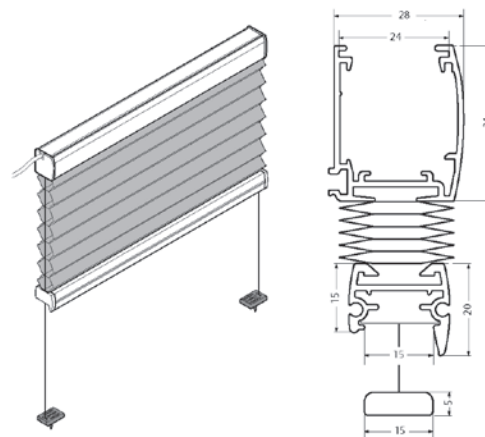
BK 10



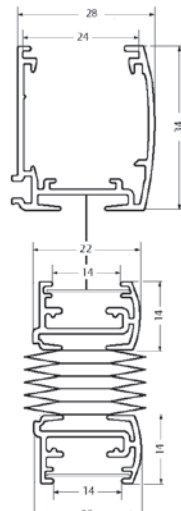
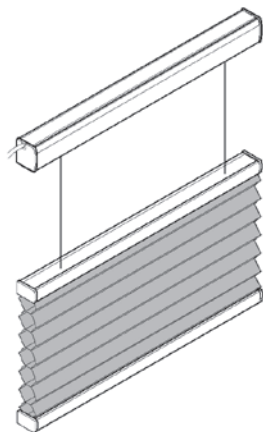
BK 16



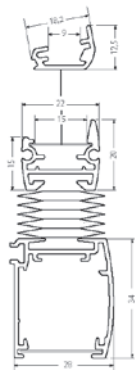
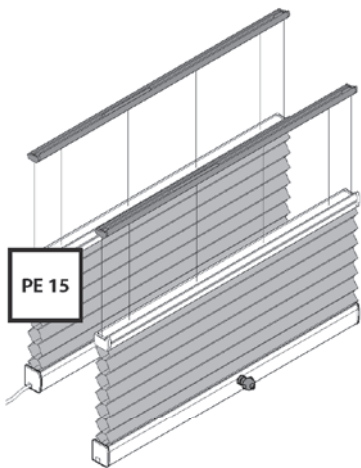
BE 10

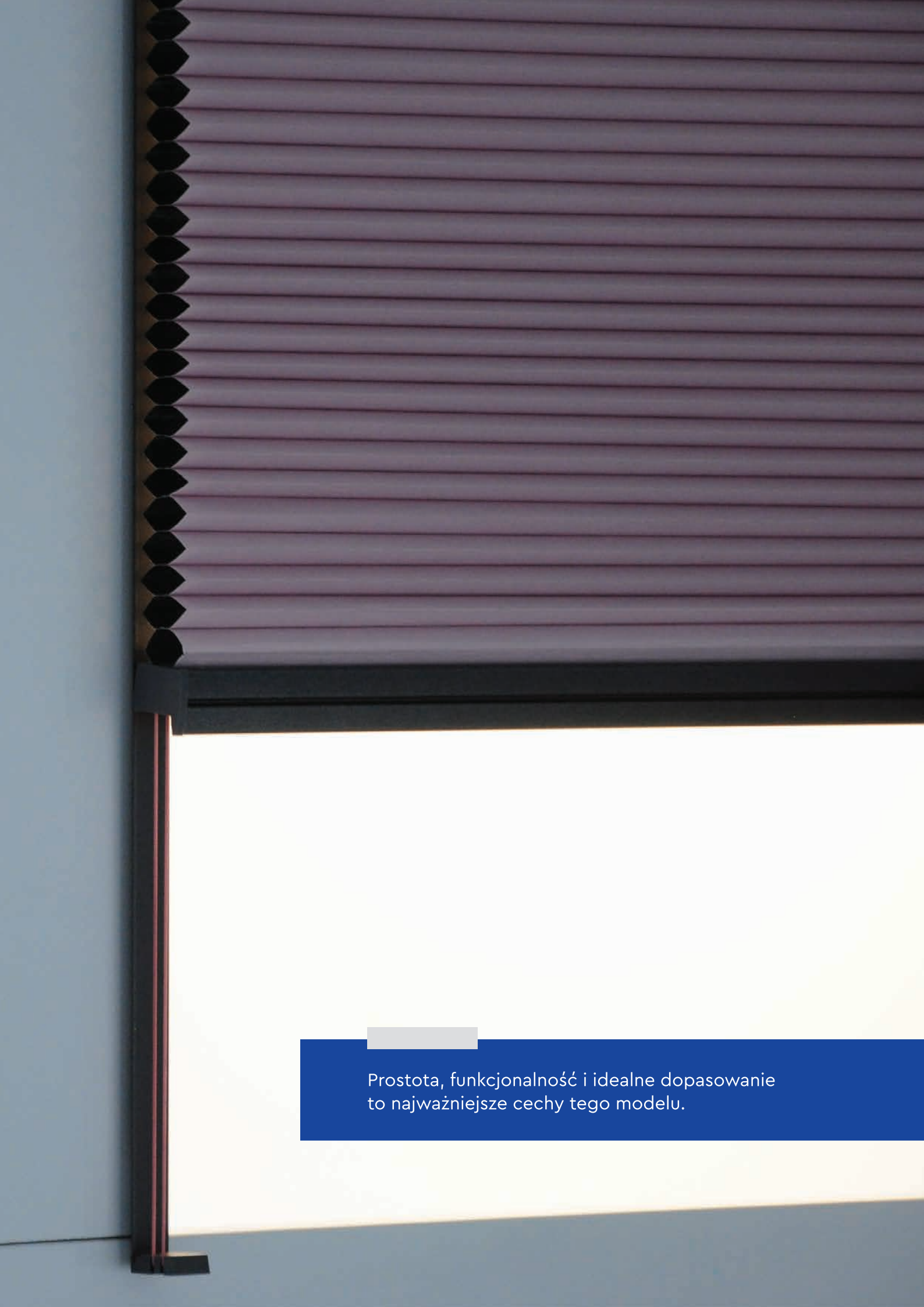


BE 16



PE 15





Prostota, funkcjonalność i idealne dopasowanie
to najważniejsze cechy tego modelu.

MODEL STICK & CLICK

bezinwazyjny – montowany na szynach mocowanych do szyby

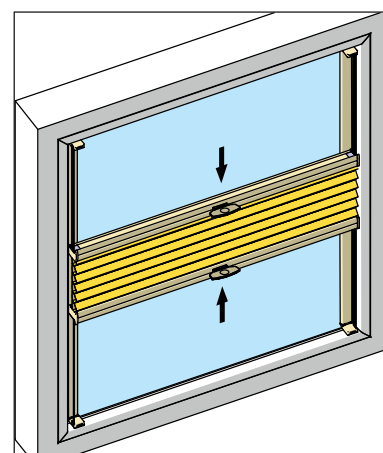
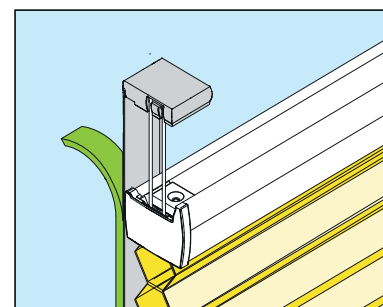
Ten model można przykleić bezpośrednio do okna bez przykręcania. Nasz produkt charakteryzuje się również brakiem zaczepów do ramy okiennej co pozwala zamocować plisę/Duette® bezpośrednio do szyby za pomocą przyklejanych listew bocznych, do których mocuje się osłonę. Listwy niwelują prześwity światła a efekt wizualny jest zachwycający.

ZALETY:

- Bezinwazyjny montaż
- Łatwość obsługi
- Podwyższona estetyka wykończenia wynikająca z braku zaczepów mocujących
- Bezszybkowa regulacja zwiększa bezpieczeństwo dla dzieci i zwierząt
- Precyzja regulacji zapewnia możliwość ustawienia produktu w żądanej pozycji
- Metalowe rączki w kolorze profili*

*opcja

STICK&CLICK	BB 24-A2 (TruFit®)
Min. szerokość cm	30
Maks. szerokość Plisse	120
Maks. szerokość Duette®	110
Maks. wysokość Plisse	230
Maks. wysokość Duette®	230
Maks. powierzchnia materiału	3,5 m ²



*tylko w tkaninach 20 mm i 25 mm
Niezalecane z tkaniną zaciemniającą RD od strony południowej.



Ładniejszy wygląd, łatwa obsługa, większe bezpieczeństwo.

MODELE SMARTCORD®

AU 10 | AU 20 | AU 30

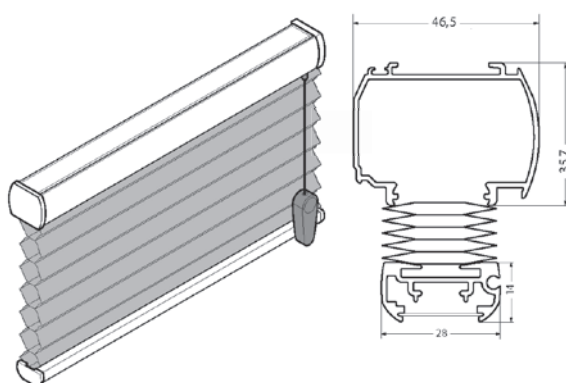
Model Smartcord® sterowany jest za pomocą wysuwanego sznurka, który unosi osłonę płynnymi „pompującymi” ruchami i opuszcza w zwolnionym tempie po zwolnieniu blokady. Smartcord® podnosimy krótkimi, delikatnymi ruchami – stała długość sznurka

- Zgodny z normami dotyczącymi bezpieczeństwa „Child Safety”
- Dostępne z każdym materiałem Duette®
- Nadaje się do dużych okien

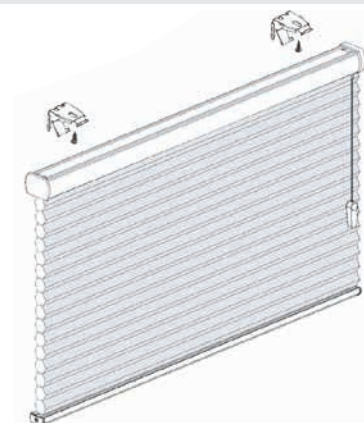




AU 10



MODEL AU 10

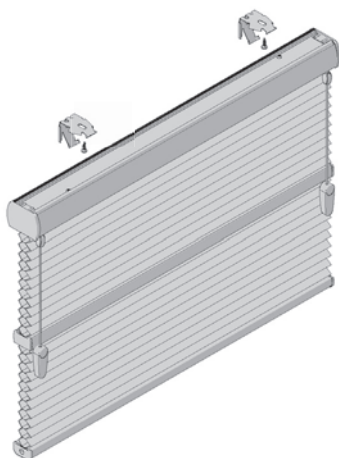
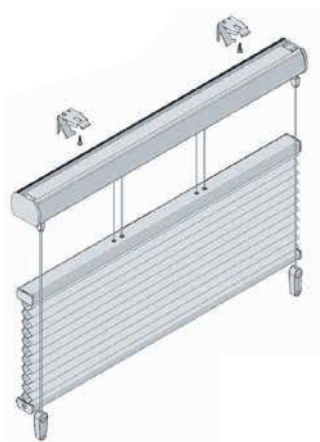


SmartCord	AU 10	AU 20	AU 30
Min. szerokość cm	46	59	59
Min. wysokość cm	15	15	30
Maks. szerokość Duette®	360	360	360
Maks. powierzchnia materiału	9 m ²	9 m ²	6 m ²



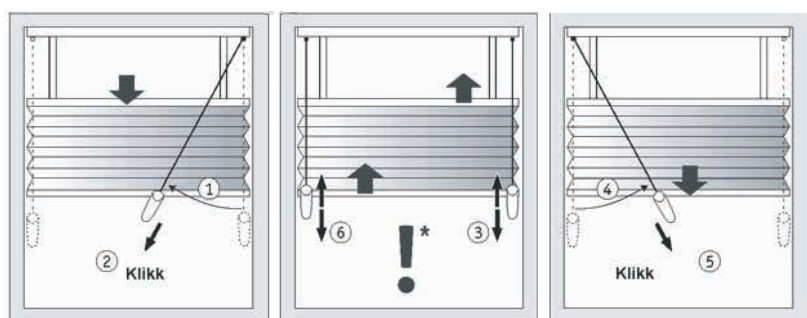
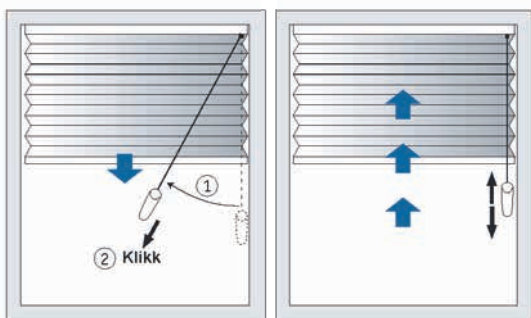
MODEL AU 20

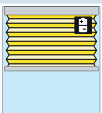
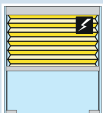
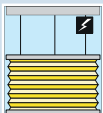
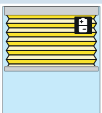
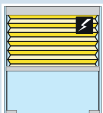
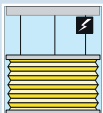
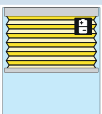
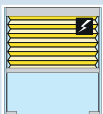
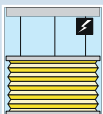
MODEL AU 30



Sterowanie AU 10

Sterowanie AU 20/30



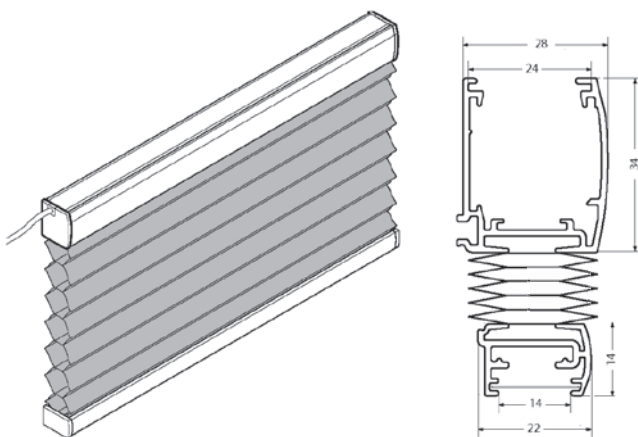
Zmotoryzowane Napęd HD Tiger 24V	AE 10 	BE 10 	BE 16 
Min. szerokość cm	50*/60	50*/60	50*/60
Maks. szerokość Plisse	295**	295**	295**
Maks. szerokość Plisse	260	260	260
Maks. wysokość Duette®	360	360	360
Maks. wysokość Duette®	300	300	300
Maks. powierzchnia materiału	4,5 m ²	4,5 m ²	4,5 m ²
Zmotoryzowane Napęd HD Tiger 24V + odbiornik RTS Somfy	AE 10-RTS 	BE 10-RTS 	BE 16-RTS 
Min. szerokość cm	50*/60	50*/60	50*/60
Maks. szerokość Plisse	295**	295**	295**
Maks. wysokość Plisse	260	260	260
Maks. szerokość Duette®	360	360	360
Maks. wysokość Duette®	300	300	300
Maks. powierzchnia materiału	4,5 m ²	4,5 m ²	4,5 m ²
Zmotoryzowane Napęd SOMFY Tilt&Lift RTS	AE 10-B-R 	BE 10-B-R 	BE 16-B-R 
Min. szerokość cm	50*/60	50*/60	50*/60
Maks. szerokość Plisse	295**	295**	295**
Maks. wysokość Plisse	260	260	260
Maks. szerokość Duette®	360	360	360
Maks. wysokość Duette®	300	300	300
Maks. powierzchnia materiału	4,5 m ²	4,5 m ²	4,5 m ²

*przy maksymalnej wysokości 200 cm

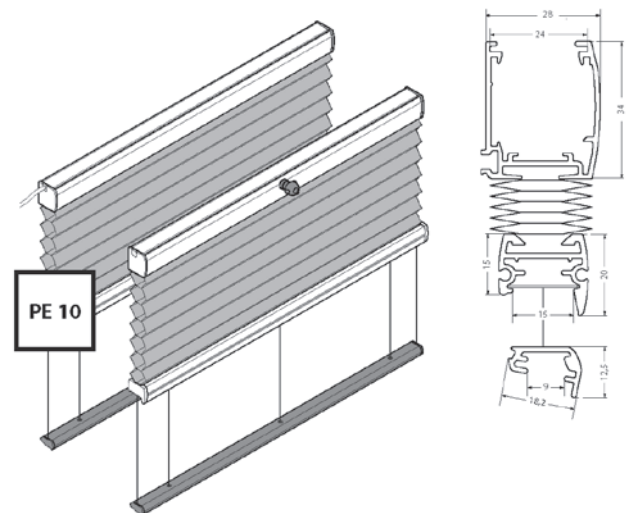
**w zależności od szerokości materiału

Zmotoryzowane Napęd HD Tiger 24V, do okien dachowych Mocowane do sufitu	PE 10	PE 10-RTS	PE 15	PE 15-RTS
Min. szerokość cm	30	30	30	30
Maks. szerokość Plisse	230	230	230	230
Maks. wysokość Plisse	400	400	400	400
Maks. szerokość Duette®	230	230	230	230
Maks. wysokość Duette®	350	350	350	350
Maks. powierzchnia materiału	5 m ²	5 m ²	5 m ²	5 m ²

MODEL AE 10



MODEL PE 10





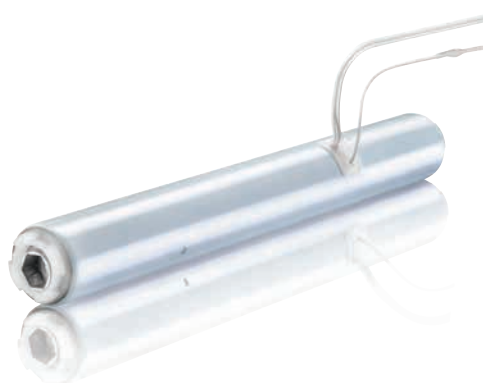
STEROWANIE

TILT & LIFT 25 RTS 12V



- Napęd firmy SOMFY
- Zasilany zewnętrzną baterią Li-ion
- Sterowany radiowo w technologii RTS
- Zdalna regulacja położeń krańcowych za pomocą pilotów RTS
- Napęd mocowany w szynie górnej
- Zastosowanie we wszelkiego typu lekkich osłonach wewnętrznych z wykorzystaniem zwijaczy CTS: żaluzjach wewnętrznych, plisach
- Możliwość zasilania zasilaczem sieciowym

Technologia	
Częstotliwość radiowa	433,42 MHz
Elektryczne	
Nominalne Napięcie	12V
Mechaniczne	
Prędkość nominalna	15-30 rpm
Nominalny moment obrotowy	0,8 Nm
Standard	
Stopień ochrony	IP20
Klasa izolacji	Class III
Inne	
Temperatura pracy	0-60 °C



TIGER M25S 24V

- Napęd firmy Hunter Douglas
- Moc zasilania 24V
- Możliwość zastosowania odbiornika RTS
- Zasilany przewodowo zasilaczem lub wpięciem pod SmartHome
- Zastosowanie we wszelkiego typu lekkich osłon wewnętrznych: żaluzjach, plisach
- Łatwy montaż i programowanie

Elektryczne	
Nominalne Napięcie	24V
Mechaniczne	
Prędkość nominalna	30 rpm
Nominalny moment obrotowy	0,8 Nm
Inne	
Temperatura pracy	0-60 °C



NAPĘD EASE HOME MATIC IP

AA 10 | AA 20



Napęd akumulatorowy opracowany przez Hunter Douglas. Każdy napęd jest wyposażony w indywidualny kod QR. Proste programowanie oraz sterowanie za pomocą pilota lub aplikacji ze smartfona. Do sterowania telefonem należy pobrać aplikację Homematic IP ze sklepu App Store lub Google Play. W celu skonfigurowania napędu niezbędny jest punkt dostępu Access Point połączony z Internetem.

Należy pamiętać aby dodać Access point, ładowarkę oraz pilot do zamówienia.

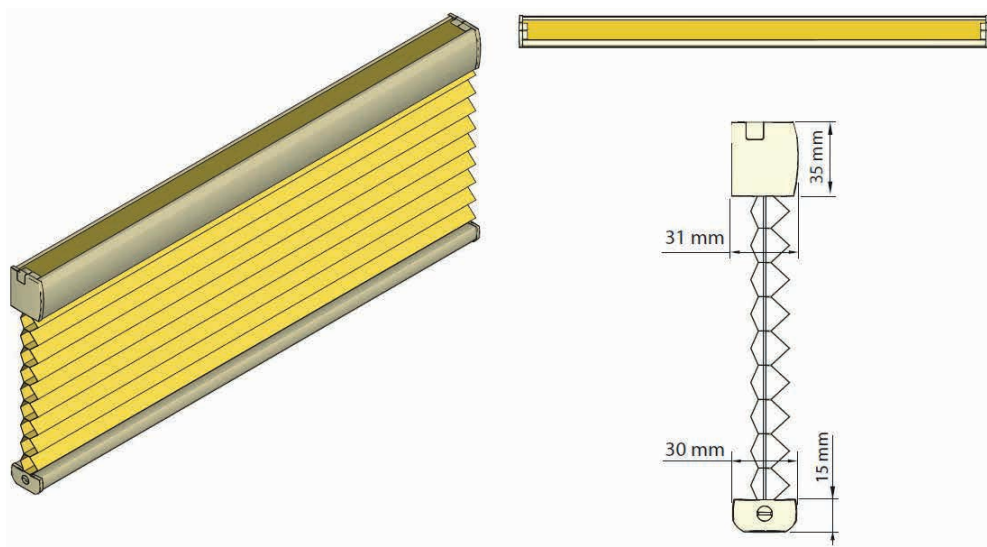
Zmotoryzowane napęd PowerRise na baterie	AA 10	AA 20
Min. szerokość cm	52	50* / 70**
Maks. szerokość Plisse	295	295
Maks. szerokość Duette®	300	360
Maks. wysokość Plisse	260	260
Maks. wysokość Duette®	300	270
Maks. powierzchnia materiału Plisse	4,5 m ²	4,5 m ²
Maks. powierzchnia materiału Duette®	6 m ²	8 m ²
Maks. powierzchnia Duette® RD	4,5 m ²	8 m ²
Maks. powierzchnia Duette® Batiste	3 m ²	8 m ²

*tkanina Duette®

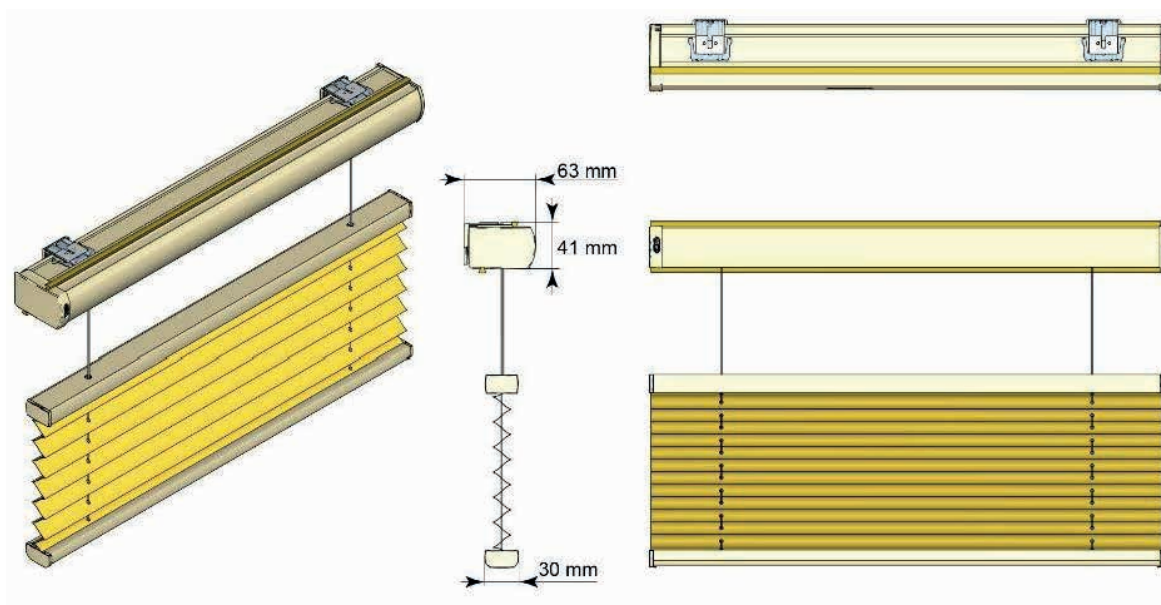
**tkanina Plisse

Od szerokości 70 cm, akumulator wewnątrz listwy górnej

MODEL AA 10



MODEL AA 20





OPCJE DODATKOWE

Teleskop

Ułatwia operowanie modeli sterowanych ręcznie, dotyczy wszystkich modeli z plastikową rączką.

Cięty pod wymiar lub wysuwany 150–300 cm.



Teleskop

Modele z rączką

Metalowe rączki dostosowane kolorem do profili, dostępne dla wszystkich modeli sterowanych ręcznie.



Rączka

Dostępne kolory profili:

- biały,
- szary,
- antracyt metalic,
- czarny;



0155



0952



7199



1858

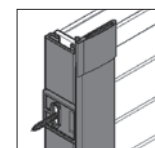
Szyny/profile boczne

Większość modeli może być wyposażona w szyny boczne ograniczające przenikanie promieni słonecznych.

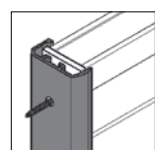
Niedostępne w modelach skośnych, półokrągłych czy Smartcord®.

L-Profil stosowany do montażu we wnęce, wymiary 25×25×5 mm.

U-Profil stosowany do montażu na ścianę, ramę okienną czy we wnęce 35×25×15 mm.



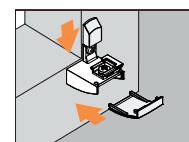
L-profil



U-profil

Mocowania na ścianę typu Design

Mocowania na ścianę typu Design do modeli BB, DB oraz PB.



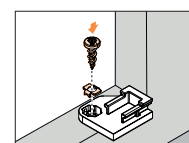
Design

Mocowania BB 24N

Mocowania do modeli BB 24.

Do wąskich listew przyszybowych.

Minimalna głębokość listwy przyszybowej 9 mm.



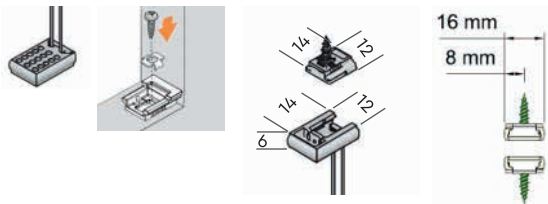
BB 24N

ELEMENTY MONTAŻOWE – PLISY

SUFIT (listwa przyszybowca)

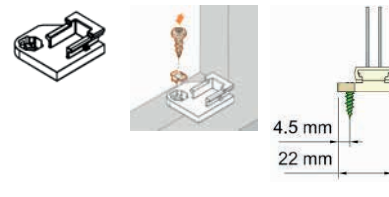
STANDARD

min. głębokość listwy przyszybowej 14 mm



*-N ADAPTER

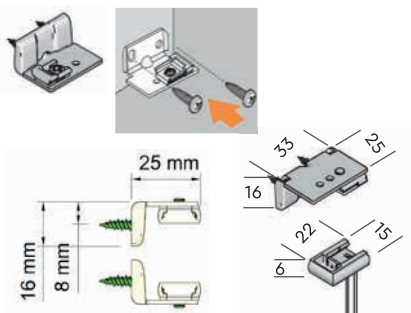
min. głębokość listwy przyszybowej 9 mm



ŚCIANA (montaż nawierzchniowy)

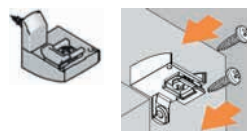
STANDARD 25

Kątownik metalowy z zaślepkami



DESIGN

Elegancki kątownik z plastiku odpornego na UV
*tylko do materiału 20/25 mm



STANDARD 32

Kątownik metalowy z zaślepkami

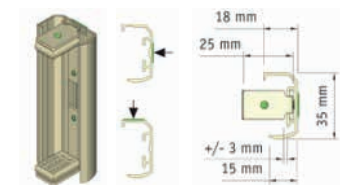
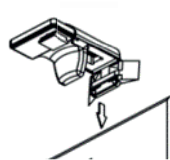


BEZINWAZYJNE

Model BB24-A2 (TruFit®)
Przyklejany Profil
*tylko do materiału 20/25 mm



Model BB24-B
Montaż na skrzydle okna



Model BB24-S
Przyklejany z U-profilem

KLIPSY MONTAŻOWE DO PROFILI I KASET

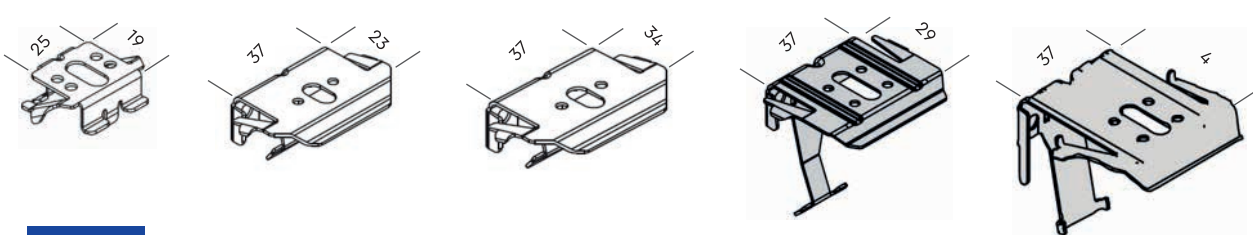
FIX RAIL

AO 25 mm

AO 32 mm

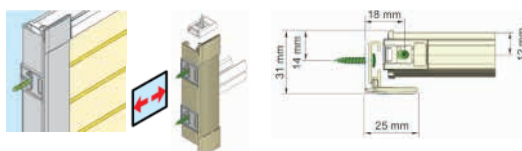
AU

XL

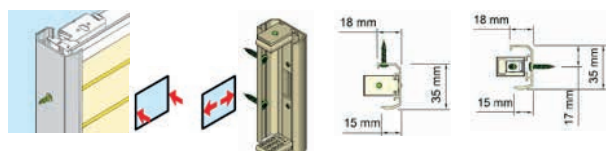


PROFILE BOCZNE

PROFIL – L



PROFIL – U







ROLETY WĘWNETRZNE



ROLETY WEWNĘTRZNE

Rolety są jedną z najpopularniejszych osłon okiennych. Stanowią nie tylko ochronę przeciwsłoneczną, ale również element dekoracyjny wnętrza. Oferujemy produkty w różnych systemach i typach znajdujących zastosowanie w domach, biurach lub hotelach. Rolety są również idealnym rozwiązaniem do przesłonięcia dużych powierzchni, witryn sklepowych czy wnęk. Znajdą także zastosowanie jako ekran projekcyjny.

Szeroka gama tkanin o różnych barwach, wzorach oraz stopniu przepuszczalności światła pozwoli dopasować produkt do każdego pomieszczenia. Nasza oferta obejmuje wyłącznie wyroby wysokiej jakości, które znajdują uznanie najbardziej wymagających klientów. Wyselekcjonowane tkaniny oraz komponenty rolet odpowiadają nowoczesnym trendom i są pozyskiwane wyłącznie od europejskich dostawców spełniających najwyższe standardy produkcji.

W naszej ofercie znajdują się produkty sterowane ręcznie, sprężynowo lub za pomocą napędów elektrycznych, znajdujące również zastosowanie w SmartHome. Dostępne są zróżnicowane sposoby montażu oraz zabudowy.

GREENSCREEN SEA-TEX®

GreenScreen SEA-TEX® ustanawia nowe standardy jako gama najbardziej zaawansowanych technicznie tkanin na świecie. Charakteryzujących się niezrównaną możliwością recyklingu, a co za tym idzie oraz korzyściami dla naszego zdrowia i naszej planety.

KOLEKCJA MATERIAŁÓW

Nasza kolekcja obejmuje ponad 180 rodzajów tkanin o różnorodnych kolorach, wzorach i teksturach. Podczas wyboru materiału warto zwrócić uwagę nie tylko na kolor czy wzór, ale również funkcję, jaką ma pełnić. W naszej ofercie znajdują się materiały o dużej przepuszczalności promieni słonecznych. Oferujemy tkaniny transparentne, o niskiej przepuszczalności światła oraz mocno zaciemniające typu „Blackout”. Wszystkie z materiałów pochodzą od europejskich dostawców. Nie zawierają szkodliwych substancji co jest potwierdzone certyfikatem Oeko-Tex®.

W naszej ofercie znajdują się tkaniny do zadań specjalnych:

- StainStop® – tkaniny plamoodporne
- Akustyczne z certyfikatem absorpcji dźwięku
- Trudnopalne z certyfikatami FR
- Screen, solidne materiały projektowe o różnej przezierności
- Design – ponadczasowy, naturalny i ekskluzywny styl



STAINSTOP

TKANINY EKO

Materiały **GreenScreen Sea-Tex®** są nową, wyjątkową kolekcją tkanin przyjaznych środowisku. Co najmniej 50% ich składu to plastik z recyklingu, którego część została zebrana z plaż lub odzyskana z oceanu. Bądźmy dumni, że jesteśmy częścią tego projektu.

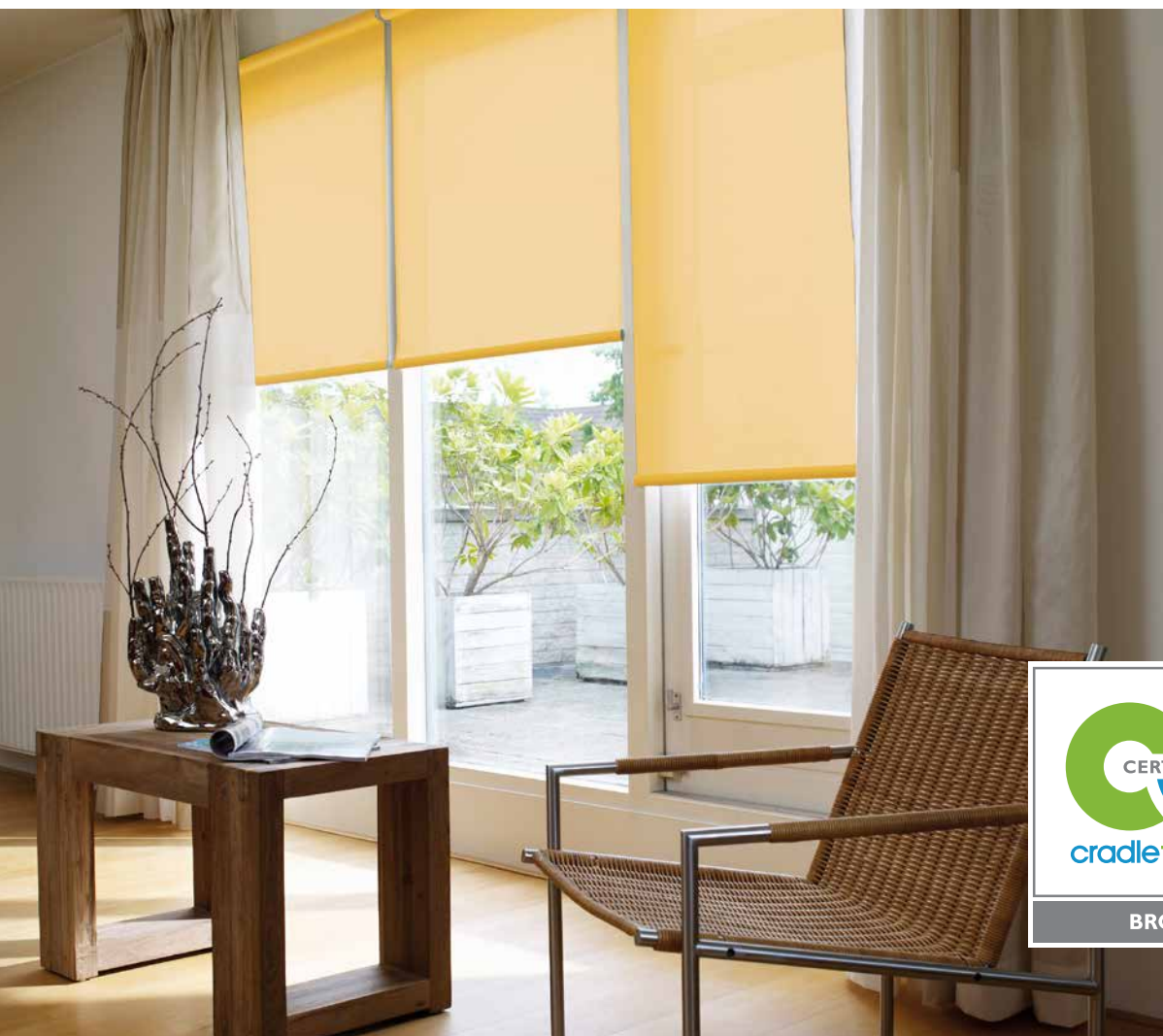
Materiał **GreenScreen Sea-Tex Defend TM** oprócz swojego ekologicznego pochodzenia posiada certyfikaty higieniczne, COVID 19 oraz grypa H1N1 wyposażony w powłokę antybakteryjną oraz antywirusową.



SYSTEM EOS® 500 XCEL

Najwyższej jakości komponenty od firmy Hunter Douglas zapewniają żywotność oraz beztrudną obsługę. Rolety w systemie EOS® 500 Xcel cechują się szybkim i intuicyjnym montażem. Stworzone zostały z myślą o klientach i instalatorach. System EOS® 500 Xcel, nagrodzony certyfikatem Cradle to Cradle™, został zaprojektowany z myślą o środowisku. Już podczas procesu projektowania pomyślano o ponownym użyciu i recyklingu.

Rolety te posiadają obszerną listę dodatkowych opcji takich jak prowadzenie żyłkowe, boczne profile zaciemniające, sterowanie i wspomaganie sprężynowe. W zależności od sterowania oraz ciężkości materiału rolety dostępne w wymiarach – szerokość od 35 do 340 cm i wysokość do 400 cm.



TYP 10

- Stalowe uchwyty montażowe z plastikowymi osłonami w kolorze białym, szarym i czarnym
- Opatentowany mechanizm pozwalający na szybką i bezpieczną instalację
- Możliwość sterowania z lewej lub prawej strony
- Sprężynowy zatrzask umożliwiający łatwy demontaż i obsługę
- Dostępne różne sposoby sterowania



TYP 20

- Stalowe uchwyty montażowe z plastikowymi osłonami w kolorze białym, szarym i czarnym
- Profil montażowy w kolorze białym, szarym i czarnym
- Profil montażowy instalowany na klipsach umożliwiających wszechstronniejszy montaż (płyta gipsowa itp.)
- Opatentowany mechanizm pozwalający na szybką i bezpieczną instalację
- Możliwość sterowania z lewej lub prawej strony
- Sprężynowy zatrzask umożliwiający łatwy demontaż i obsługę



TYP 30

- Zabudowa kasetowa dostępna w dwóch rozmiarach S1, S2 oraz S3 w kolorze białym, szarym i czarnym
- Zabudowa kasetowa podwyższa wartość estetyczną oraz zabezpiecza materiał przed zabrudzeniem
- Opatentowany mechanizm pozwalający na szybką i bezpieczną instalację
- Sprężynowy zatrzask umożliwiający łatwy demontaż i obsługę, pozwalający na większą tolerancję pomiaru
- Możliwość zamknięcia kasety profilem od dołu.



TYP 40

- Możliwość pełnego zaciemnienia
- Zabudowa kasetowa w kolorze białym, szarym i czarnym
- Kasety w rozmiarach S1, S2, S3 zamknięta od dołu
- Zaciemniające profile boczne w rozmiarach 35 mm dla kasety S1, S2 oraz 64 mm dla kasety S2, S3



TYP 40

TYP 40-2

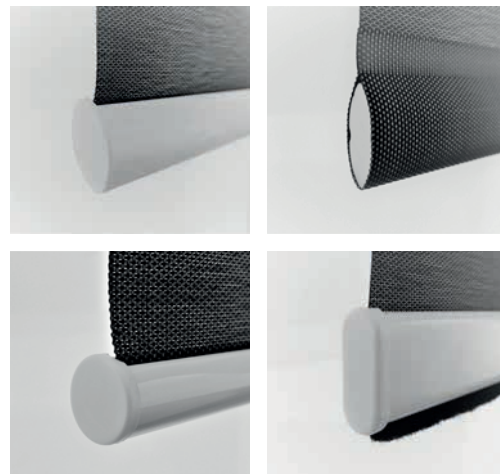
- Możliwość jeszcze większego zaciemnienia
- Dodatkowy profil u dołu
- Zabudowa kasetowa w kolorze białym, szarym i czarnym
- Kasety w rozmiarze S2 i S3 zamknięta od dołu
- Zaciemniające profile boczne w rozmiarze 64 mm



TYP 40-2

ALUMINIOWE LISTWY DOLNE

- Owalna w kolorze białym, szarym i czarnym opcjonalnie schowana w materiale, możliwość prowadzenie żyłkowego
- Okrągła w kolorze białym, szarym i czarnym opcjonalnie schowana w materiale
- Kwadratowa listwa dolna w kolorze białym, szarym i czarnym, standardowo w typie 40 przy zabudowie kasetowej oraz profilami bocznymi, opcjonalnie w Typie 10, 20, 30



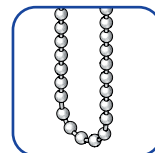
STEROWANIE

SZNUREK

- Plastikowy sznurek koralikowy w kolorach białym, szarym lub czarnym
- Metalowy łańcuszek

Możliwość wyposażenia w obciążnik, który posłuży jako naprężenie łańcuszka bądź dodatkowy element dekoracyjny. W celach bezpieczeństwa sznurki mogą być wyposażone w zrywalne pod wpływem nacisku łączniki. Zabezpieczenia Child Safety zapobiegają tworzeniu się niebezpiecznej pętli w systemach sterowanych łańcuszkiem koralikowym.

CBS-system z wbudowaną sprężyną, która zapewnia lekkość obsługi rolet w każdym rozmiarze.

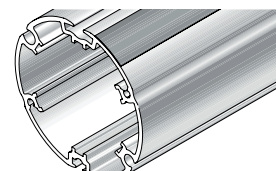
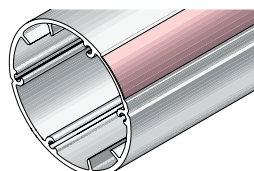
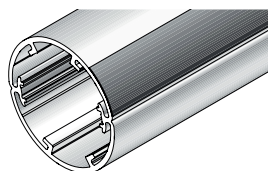
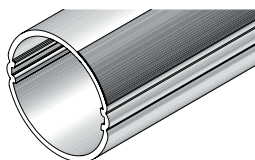






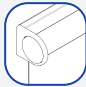
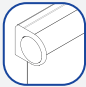
















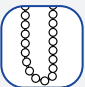

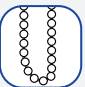





















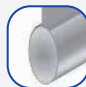








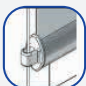

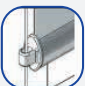

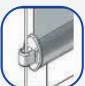

LITERISE®

Sterowanie sprężynowe LiteRise® sprawia, że podnoszenie i opuszczanie rolet jest łatwiejsze niż kiedykolwiek. Jego unikalna konstrukcja bezpiecznie utrzymuje rolety w dowolnej pozycji, bez ciągłej regulacji. Uniesienie listwy dolnej podnosi roletę, a pociągnięcie jej w dół opuszcza. Brak sznurków sterujących zapewnia nie tylko estetyczny wygląd, ale również wyjątkowo bezpieczne rozwiązanie dla najmłodszych.



EOS® 500 XCEL



	31 mm	37 mm	50 mm	62 mm
TYP	Szerokość 35–200 cm Wysokość < 300 cm	Szerokość 200–250 cm Wysokość < 300 cm	Szerokość 250–300 cm Wysokość < 300 cm	Szerokość 300–340* cm Wysokość < 400 cm <small>*w zależności od materiału</small>
10	 Uchwyt 38 mm	 Uchwyt 38 mm	 Uchwyt 46 mm	 Uchwyt 55L
20	 Uchwyt 46 mm	 Uchwyt 46 mm	 Wysokość Uchwyt < 300 cm – 46 mm < 350 cm – 55 mm	
30	 S1	 S2	 S3	 S3
40	 35 mm	 35 mm  64 mm  40-2	 64 mm  40-2	 64 mm  40-2
STEROWANIE	 Metalowy/plastikowy	 Metalowy/plastikowy  LiteRise® Min. szerokość 55 cm Niedostępne w typie 40	 Metalowy/plastikowy  CBS	 Metalowy/plastikowy  CBS
NAPĘDY	<div style="display: flex; justify-content: space-around;"> <div style="text-align: center;">  < 5 m² Min. Szer. 55 cm </div> <div style="text-align: center;">  < 6 m² Min. Szer. 65 cm </div> </div>	<div style="display: flex; justify-content: space-around;"> <div style="text-align: center;">  < 8 m² Min. Szer. 65 cm </div> <div style="text-align: center;">  < 8 m² Min. Szer. 75 cm </div> </div>	<div style="display: flex; justify-content: space-around;"> <div style="text-align: center;">  < 12 m² Min. Szer. 75 cm </div> <div style="text-align: center;">  < 12 m² Min. Szer. 75 cm </div> </div>	<div style="text-align: center;">  < 16 m² Min. Szer. 75 cm </div>
	<div style="display: flex; justify-content: space-around;"> <div style="text-align: center;">  < 6 m² Min. Szer. 55 cm </div> </div>	<div style="text-align: center;">  < 6 m² Min. Szer. 55 cm </div>	<div style="display: flex; justify-content: space-around;"> <div style="text-align: center;">  < 12 m² Min. Szer. 65 cm </div> <div style="text-align: center;">  < 12 m² Min. Szer. 65 cm </div> <div style="text-align: center;">  < 12 m² Min. Szer. 65 cm </div> </div>	<div style="display: flex; justify-content: space-around;"> <div style="text-align: center;">  < 16 m² Min. Szer. 65 cm </div> <div style="text-align: center;">  < 16 m² Min. Szer. 65 cm </div> <div style="text-align: center;">  < 16 m² Min. Szer. 65 cm </div> </div>
LISTWA DOLNA	<div style="display: flex; justify-content: space-around;"> <div style="text-align: center;">  Ovalna 16×27 mm  Obszyta 10×30 mm </div> <div style="text-align: center;">  Okrągła 16 mm  Ciężka 13×30 mm </div> </div>	<div style="display: flex; justify-content: space-around;"> <div style="text-align: center;">  Ovalna 16×27 mm  Obszyta 10×30 mm </div> <div style="text-align: center;">  Okrągła 16 mm  Ciężka 13×30 mm </div> </div>	<div style="display: flex; justify-content: space-around;"> <div style="text-align: center;">  Ovalna 16×27 mm </div> <div style="text-align: center;">  Ciężka 13×30 mm </div> </div>	<div style="display: flex; justify-content: space-around;"> <div style="text-align: center;">  Ovalna 16×27 mm </div> <div style="text-align: center;">  Ciężka 13×30 mm </div> </div>
OPCJE DODATKOWE	 Prowadzenie żyłkowe zalecane do produktów < 50 cm szerokości i > 100 cm wysokości  Nawój frontowy Oprócz zabudowy kasetowej	 Prowadzenie żyłkowe zalecane do produktów < 50 cm szerokości i > 100 cm wysokości  Nawój frontowy Oprócz zabudowy kasetowej	 Prowadzenie żyłkowe zalecane do produktów < 50 cm szerokości i > 100 cm wysokości  Nawój frontowy Oprócz zabudowy kasetowej	 Prowadzenie żyłkowe zalecane do produktów < 50 cm szerokości i > 100 cm wysokości  Nawój frontowy Oprócz zabudowy kasetowej



STEROWANIE NAPĘD ELEKTRYCZNY

Nowoczesny system sterowania za pomocą napędów elektrycznych firmy Somfy, które zapewnią elegancki wygląd oraz wysoki poziom komfortu na co dzień. Gama rozwiązań przewodowych i bezprzewodowych dopasowanych do różnorodnych potrzeb mieszkańców i funkcji każdego wnętrza.

Nasza oferta obejmuje:

- Napędy przewodowe.
- Napędy bezprzewodowe wykorzystujące system radiowy RTS, sterowanie poprzez bezprzewodowe przełączniki naścienne lub piloty, kompatybilne SmartHome.
- Napędy bezprzewodowe wykorzystujące dwukierunkowy system radiowy io-homecontrol®, który zapewnia przekaz informacji zwrotnych i umożliwia wzajemną komunikację poszczególnych urządzeń, kompatybilne SmartHome.



homecontrol®



SONESSE 40 WT 230V



- Zasilany przewodowo
- Sterowanie przy pomocy przełącznika
- Udźwig rolet o powierzchni do 16 m².

Nominalne Napięcie/Częstotliwość	230V / 50 Hz
Prędkość nominalna	30 rpm
Nominalny moment obrotowy	3 Nm
Stopień ochrony	IP44
Klasa izolacji	Class II
Temperatura pracy	0-60 °C
Poziom hałasu	43 dB



SONESSE 40 RTS 230V



- Zasilany przewodowo
- Zastosowana technologia radiowa RTS, jednokierunkowa
- Sterowanie przy pomocy pilota lub przełącznika ściennego
- Udźwig rolet o powierzchni do 16 m².

Częstotliwość radiowa	433,42 MHz
Nominalne Napięcie/Częstotliwość	230V / 50 Hz
Prędkość nominalna	30 rpm
Nominalny moment obrotowy	3 Nm
Stopień ochrony	IP44
Klasa izolacji	Class II
Temperatura pracy	0-60 °C
Poziom hałasu	44 dB



SONESSE 40 IO 230V



- Zasilany przewodowo
- Zastosowana technologia radiowa IO, dwukierunkowa
- Sterowanie przy pomocy pilota lub przełącznika ściennego
- Udźwig rolet o powierzchni do 16 m²

Częstotliwość radiowa	IO 868 MHz
Prędkość nominalna	30 rpm
Nominalny moment obrotowy	3 Nm
Stopień ochrony	IP31
Klasa izolacji	Class II
Temperatura pracy	0-60 °C
Poziom hałasu	44 dB



ROZWIĄZANIA BEZPRZEWODOWE NAPĘDY Z WBUDOWANYM AKUMULATOREM

ROLL UP 24 WF LI-ION RTS

- Kompaktowy i lekki produkt do najmniejszych rur nawojowych
- Udźwig rolet o powierzchni do 5 m²

Moment obrotowy	0,55 Nm
Prędkość obrotowa	20–30 obr./min.
Średnica rury	31 mm
Pojemność akumulatora	800 mAh
Klasa izolacji	Class II
Stopień ochrony	IP20
Ładowanie	2 razy w roku

somfy

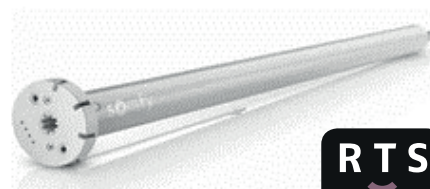
Make the move



SONESSE 28 WF LI-ION RTS

- Łatwy w użyciu i zaskakująco cichy napęd bezprzewodowy
- Udźwig rolet o powierzchni do 8 m²

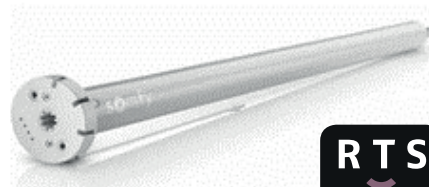
Moment obrotowy	1,1 Nm
Prędkość obrotowa	10–28 obr./min.
Średnica rury	31–37 mm
Pojemność akumulatora	2600 mAh
Klasa izolacji	Class II
Stopień ochrony	IP20
Ładowanie	raz w roku



SONESSE ULTRA 30 WF LI-ION RTS

- Ultra mocny, ultra łatwy w instalacji, ultra cichy
- Udźwig rolet o powierzchni do 12 m²

Moment obrotowy	2 Nm
Prędkość obrotowa	10–28 obr./min.
Średnica rury	37–50 mm
Pojemność akumulatora	2600 mAh
Klasa izolacji	Class II
Stopień ochrony	IP20
Ładowanie	raz w roku



SONESSE 40 WF LI-ION RTS

- Najmocniejszy, łatwy w instalacji i cichy napęd
- Udźwig rolet o powierzchni do 16 m²

Moment obrotowy	3 Nm
Prędkość obrotowa	10–28 obr./min.
Średnica rury	37–50 mm
Pojemność akumulatora	4600 mAh
Klasa izolacji	Class II
Stopień ochrony	IP30
Ładowanie	raz w roku



EASE HOMEMATIC

Napęd firmy Hunter Douglas z wbudowanym akumulatorem wielokrotnego ładowania.

Każdy z napędów wyposażony jest w indywidualny kod QR, który pozwala na zaprogramowanie oraz sterowanie rolety za pomocą pilota lub jeszcze wygodniej za pomocą Smartfona. Wystarczy pobrać intuicyjną aplikację Homematic IP z App Store lub Google Play, aby sterować swoimi nowymi osłonami z dowolnego miejsca.

Sercem systemu Inteligentnego domu Homematic IP jest punkt dostępu Access Point, który musi mieć dostęp do sieci internetowej w domu.

- Do rury nawojowej 31 mm – 37 mm
- Udźwig rolety do 8 m²

HunterDouglas 

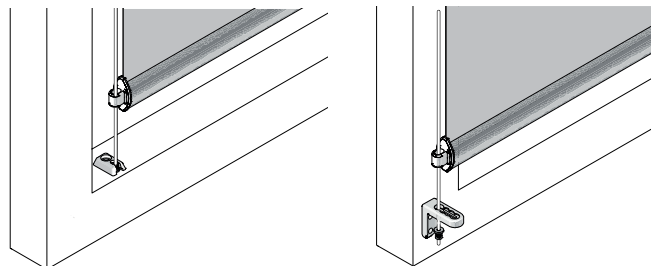




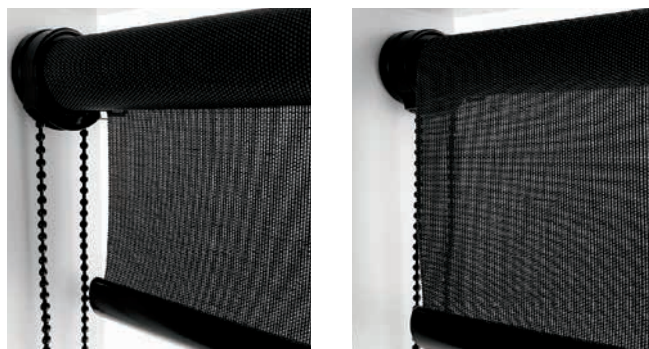
Nadruk Dowolny wzór według indywidualnego projektu. Możliwość stworzenia całkowicie unikatowej rolety, używając prywatnego zdjęcia czy grafiki. Dowolny wzór według indywidualnego projektu odmieni każde wnętrze, nadając mu atrakcyjności i ciekawego klimatu.

OPCJE DODATKOWE

Linki prowadzące wzdłuż materiału, pozwala prowadzić roletę przy oknie. Umożliwi wygodne korzystanie z okien uchylnych. Zalecane w przypadku wąskich i wysokich rolet.



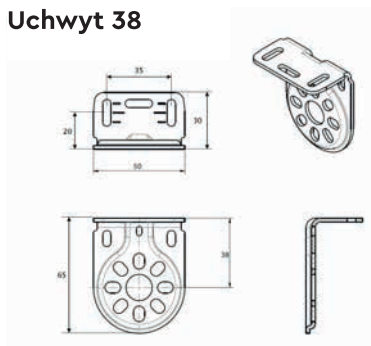
Frontowe nawinięcie materiału, zwiększa dystans od okna. Dostępne w typie 10 i 20.



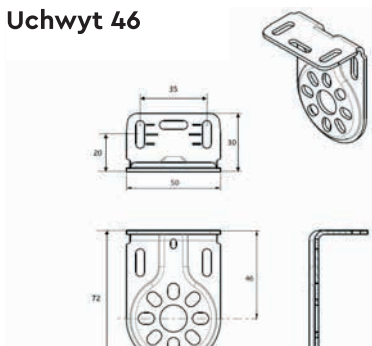
ELEMENTY MONTAŻOWE – ROLETY WEWNĘTRZNE

TYP 10

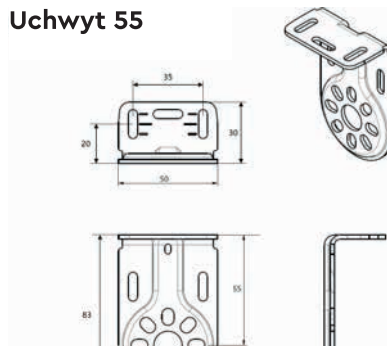
Uchwyt 38



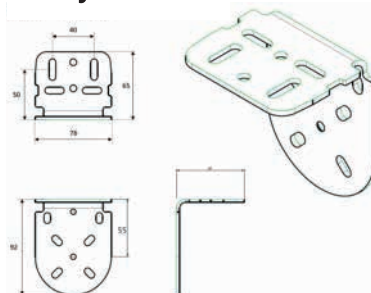
Uchwyt 46



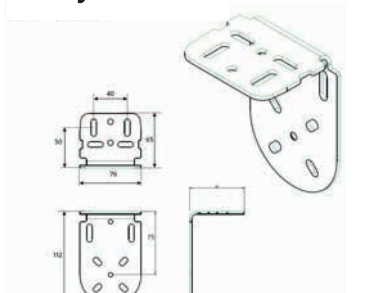
Uchwyt 55



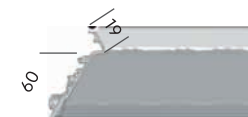
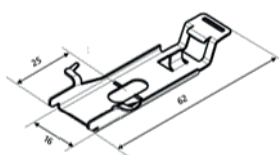
Uchwyt 55 L



Uchwyt 75 L

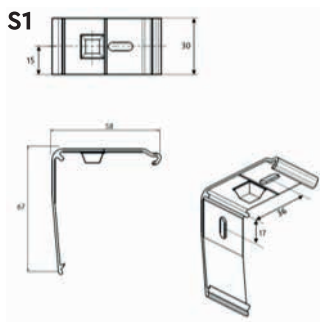


TYP 20 PROFIL MONTAŻOWY

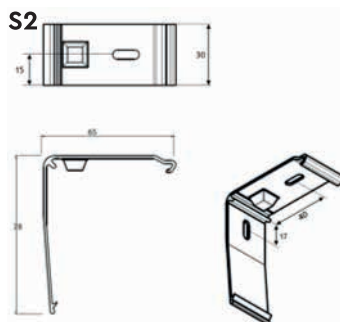


TYP 30 KASETA

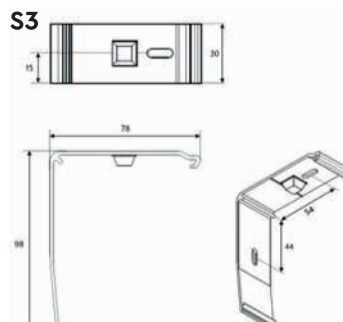
S1



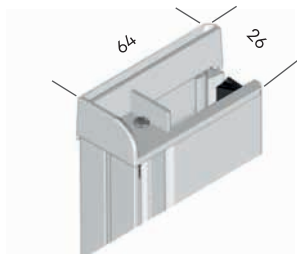
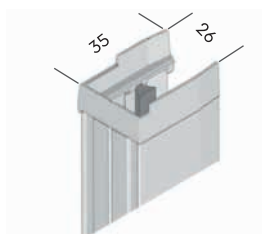
S2



S3



TYP 40 KASETA + PROWADNICE BOCZNE







ŻALUZJE WEWNĘTRZNE





Szeroka gama kolorystyczna powoduje, że doskonale komponują się we wnętrzu nowoczesnych kuchni, biur, salonów czy również w przeszkleniach ścianek działowych. Nasza oferta obejmuje żaluzje wykonane z wysokiej jakości wytrzymałych materiałów zapewniających długotrwałe użytkowanie. Elastyczny stop aluminium od firmy Hunter Douglas „bounce-back” zapewnia dłuższą żywotność produktu. Solidne **taśmy aluminiowe pochodzące aż do 98% z recyklingu.**

DEKORACJA I FUNKCJONALNOŚĆ

Żaluzje aluminiowe to doskonały produkt w ochronie przeciwsłonecznej. Skutecznie chronią pomieszczenia przed nadmiernym nagrzewaniem się i są odporne na działanie promieni UV. Precyzyjne ustawienie pozycji lameli pozwala na zachowanie odpowiedniej cyrkulacji powietrza oraz kontrolę światła dziennego.



ŻALUZJE WEWNĘTRZNE

Żaluzje aluminiowe w systemie Ultimate oraz Roulett Standard Hunter Douglas

Poziome żaluzje aluminiowe zapewniają łatwość instalacji i regulacji w oknach o różnej wielkości. Zastosowanie prowadzenia żyłkowego umożliwia wygodne korzystanie z okien uchylnych. W miejscach trudno dostępnych możliwość zastosowania sterowania elektrycznego. Żaluzje aluminiowe mogą być montowane do ściany, sufitu lub nieinwazyjnie w świetle szyby (TruFit®). Nasza kolekcja obejmuje 90 kolorów taśm aluminiowych o szerokości 25 mm i 35 mm. Wysokiej jakości stalowe i aluminiowe profile w 35 wersjach kolorystycznych. Bogata paleta barw, ciekawe wzornictwo i struktura lameli pozwolą dopasować osłonę do każdego wnętrza. Lamelki drewnopodobne, nadają pomieszczeniom dodatkowej klasy natomiast perforowane doskonale załamują promienie słoneczne, nie zaciemniając pomieszczenia. Zabezpieczenia „Child Safety” – zapobiegają tworzeniu się niebezpiecznej pętli w systemach sterowanych sznurkiem.



MODELE

STANDARD

25 mm | 35 mm

Wysokiej jakości taśmy aluminiowe dostępne w szerokości 25 i 35 mm. Profile górne i dolne oraz wszystkie widoczne komponenty kolorystycznie dopasowane. Odpowiednie do zabudowy małych i dużych okien. Sterowanie przy pomocy sznurków oraz drążka.



ULTIMATE

25 mm | 35 mm

Wysokiej jakości taśmy aluminiowe dostępne w szerokości 25 i 35 mm. Możliwość zastosowania sterowania ręcznego, sprężynowego oraz za pomocą napędów elektrycznych. Zwiększona estetyka profili. Mechanizm stopujący ukryty pod zaślepką. Dopinana listwa dolna bez widocznych otworów na sznurek drabinkowy. Sterowanie przy pomocy sznurków oraz drążka.







ULTIMATE TDI BB10

Profil górny montowany do sufitu lub na ścianę. Uchwyty umieszczone w listwie dolnej służą do podnoszenia i opuszczania żaluzji. Ustawienie odpowiedniego kąta lameli odbywa się opcjonalnie poprzez obracanie przezroczystego drążka, lub pokrętła umieszczonego w górnym profilu. Sznurki prowadzące wewnątrz taśm aluminiowych naprężają produkt, zapewniają płynne prowadzenie żaluzji oraz pozwalają na wygodne uchylanie i otwieranie okien. Możliwość wyboru szerokości lameli pomiędzy 25 mm i 35 mm, w kolekcji Standard oraz Ultimate.

- Model napięty.
- Sterowanie – pokrętło lub drążek.



ULTIMATE TDI BB24

Możliwość sterowania od góry i od dołu, pozwala odsłonić dowolny fragment okna. Sznurki prowadzące wewnątrz taśm aluminiowych naprężają produkt, zapewniają płynne prowadzenie żaluzji oraz pozwalają na wygodne uchylanie i otwieranie okien. Pokrętko umieszczone w profilu górnym zmienia kąt nachylenia lameli. Możliwość wyboru szerokości lamel pomiędzy 25 mm i 35 mm, w kolekcji Standard oraz Ultimate. Montaż do ramy okna lub w świetle szyby „TruFit®”.

- Model napięty.
- Sterowanie – pokrętko.



ULTIMATE LITERISE®

System sprężynowy umożliwiający płynne sterowanie żaluzji. Kąt nachylenia lameli zmieniany jest poprzez delikatne uniesienie listwy dolnej. Uniesienie listwy dolnej podnosi żaluzję, a pociągnięcie jej w dół opuszcza. Mechanizm sprężynowy bezpiecznie utrzymuje żaluzje w dowolnej pozycji, bez ciągłej regulacji. Brak elementów sterujących zwiększa estetykę produktu oraz bezpieczeństwo użytkowania.

- Model wolnowiszący.
- Sterowanie – listwa dolna.



EDB

Żaluzje zaciemniające, charakteryzują się tym, że otwory na sznurki nie są widoczne. Dostępne w szerokości 25 mm w kolekcji Standard i Ultimate. Ustawienie kąta lameli odbywa się poprzez obracanie przezroczystego drążka, a podnoszenie i opuszczanie przez sznurki sterujące. Możliwość prowadzenia żyłkowego.

- Model wolnowiszący.
- Sterowanie – drążek.



MODEL	Sznurek /drążek	Pokrętło	Sprężyna	Napęd	Prowadzenie żyłkowe	TruFit®
Standard 25 mm	✓				✓	
Standard 35 mm	✓				✓	
Ultimate 25 mm	✓			✓	✓	
Ultimate 35 mm	✓			✓	✓	
TDI BB24		✓				✓
TDI BB10		✓				
EDB 25 mm	✓				✓	
Literise® 25 mm			✓		✓	

TILT & LIFT 25 RTS 12V

Zasilany bateryjnie lub z użyciem zasilacza sieciowego.

Sterowany radiowo w technologii RTS.

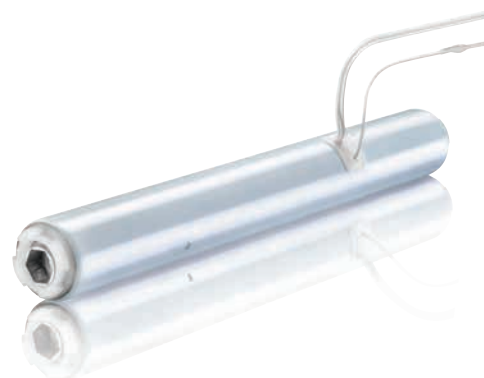
Dołączony akumulator litowo-jonowy umieszczony poza listwą górną.

Zastosowanie we wszelkiego typu lekkich osłonach wewnętrznych z wykorzystaniem zwijaczy CTS: żaluzjach wewnętrznych, plisach.

somfy®



Częstotliwość radiowa	433,42 MHz
Nominalne Napięcie	12V
Prędkość nominalna	15-30 rpm
Nominalny moment obrotowy	0,8 Nm
Stopień ochrony	IP20
Klasa izolacji	Class III
Temperatura pracy	0-60 °C



TIGER M25S 24V

Napęd firmy Hunter Douglas.

Możliwość zastosowania odbiornika RTS.

Zasilany przewodowo zasilaczem.

Nominalne Napięcie	24V
Prędkość nominalna	30 rpm
Nominalny moment obrotowy	0,8 Nm
Temperatura pracy	0-60 °C

HunterDouglas

EASE HOME Matic IP

Napęd firmy Hunter Douglas z dołączonym akumulatorem wielokrotnego ładowania. W zależności od szerokości żaluzji, akumulator znajduje się wewnątrz lub poza produktem.

Każdy z napędów wyposażony jest w indywidualny kod QR, który pozwala na zaprogramowanie oraz sterowanie osłony za pomocą pilota lub jeszcze wygodniej za pomocą Smartfona. Wystarczy pobrać intuicyjną aplikację Homematic IP z App Store lub Google Play, aby sterować swoimi nowymi osłonami z dowolnego miejsca.

Sercem systemu Inteligentnego domu Homematic IP jest punkt dostępu Access Point, który musi mieć dostęp do sieci internetowej w domu.

Do żaluzji Ultimate 25 mm.

Maksymalna powierzchnia do 5 m².

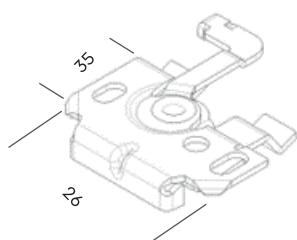
HunterDouglas



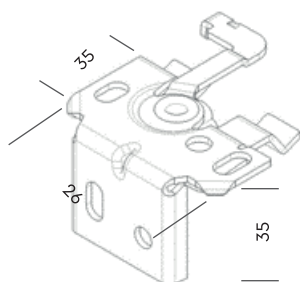
ELEMENTY MONTAŻOWE – ŻALUZJE WEWNĘTRZNE

STANDARD

Sufit

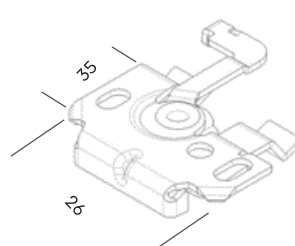


Ściana

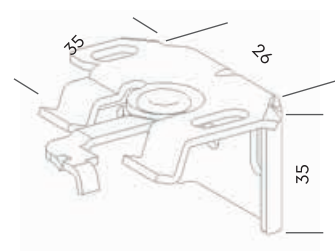


ULTIMATE

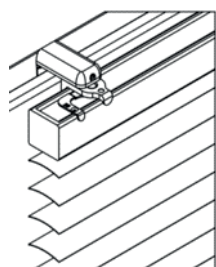
Sufit



Ściana



BEZINWAZYJNY

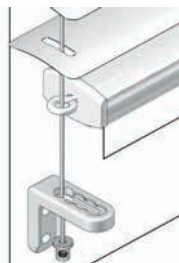


Montaż
na skrzydle okna

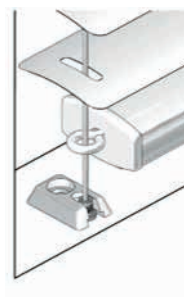


Model TDI BB24 (TruFit®)
Przyklejany profil

LINKI PROWADZĄCE



Ściana



Wnęka



STEROWANIE	minimalna szerokość cm	maksymalna szerokość cm	minimalna wysokość cm	maksymalna wysokość cm	maksymalna powierzchnia m ²
Sznurek/drażek	32	300	20	300	6 m ²
TDI BB10 pokrętło	40	150	20	200	2 m ²
TDI BB10 drążek	27	150	20	200	2 m ²
TDI BB24 Standard	40	150	20	250	2 m ²
TDI BB24 Ultimate	27	150	20	250	2 m ²
EDB	32	300	20	300	6 m ²
Napęd Tilt & Lift	65	300	20	300	4 m ²
Napęd Tiger	53	300	20	200	5 m ²
Napęd Ease Homematic IP	53/76**	300	20	300	5 m ²
Literise®	33	140	20	140*/200	3,6 m ²

* maksymalna wysokość przy szerokości 33 cm

** akumulator w listwie górnej









MOSKITIERY



Moskitiery Fjord są zoptymalizowane pod względem konstrukcji i technologii, co sprawia, że są bardziej skuteczne w blokowaniu dostępu owadom.

Wykonane z wysokiej jakości materiałów są trwałe i odporne na uszkodzenia.

Zaprojektowane z myślą o łatwej instalacji i obsłudze.

Pomagają w utrzymaniu czystości powietrza w pomieszczeniach, blokując dostęp alergenom, pyłkom i innym drobnym cząstkom.

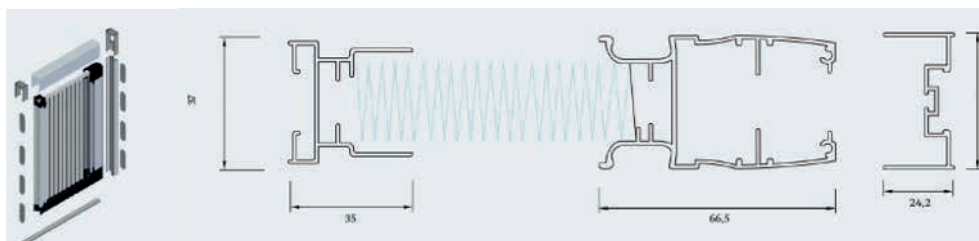
MOSKITIERA PLISOWANA PRZESUWNA

Moskitiera plisowana przesuwna została zaprojektowana w celu zakrycia otworów drzwi o maksymalnej szerokości 170 cm w jednym segmencie i nawet do 300 cm z 2 segmentami.

Maksymalna wysokość do 263 cm.

Modułowy system pozwala na 3 różne rozwiązania instalacyjne.

1-SEGMENTOWA



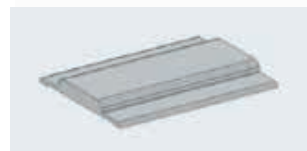
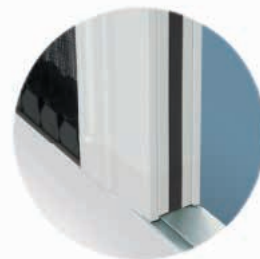
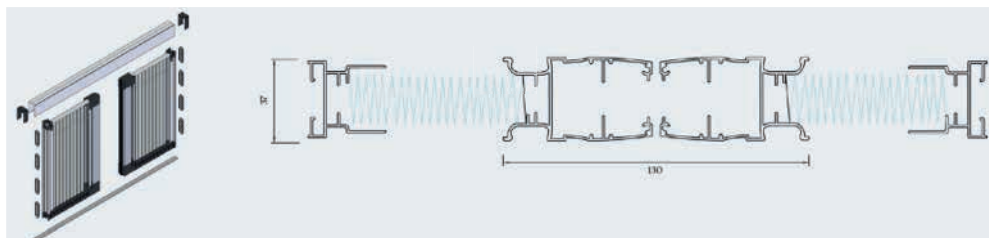
Szerokość 1 pakietu po złożeniu



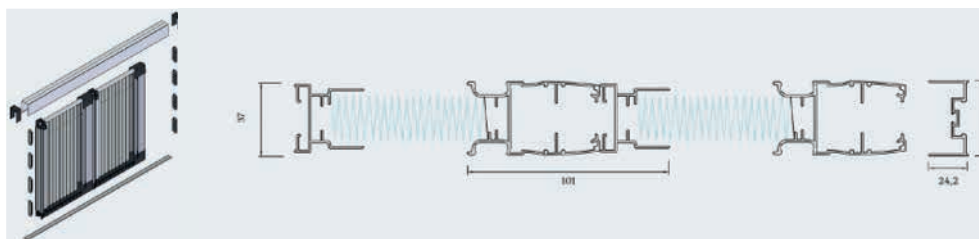
od 100 do 110 mm

Innowacyjny bez progowy profil dolny

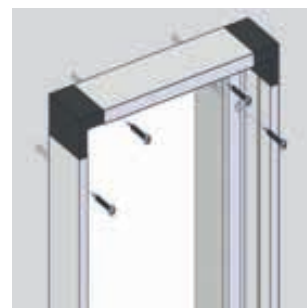
2-SEGMENTOWA ROZSUWNA



2-SEGMENTOWA ŁĄCZONA



Opcjonalnie ramka frontowa



	Szerokość minimalna	Szerokość maksymalna	Wysokość minimalna	Wysokość maksymalna
1 segment	30	170	194	263
2 segmenty	170	300	194	263



MOSKITIERA ROLOWANA PIONOWA

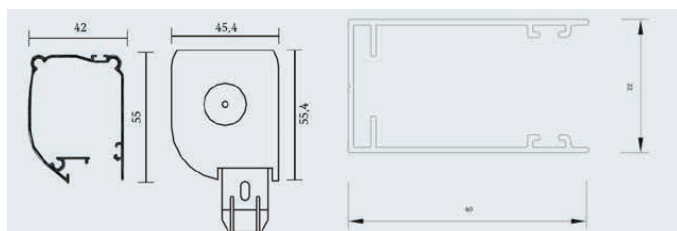
Moskitiera rolowana pionowa przeznaczona jest do montażu zewnętrznego.



Siatka zwijana jest na rurze wewnątrz kasety za pomocą mechanizmu sprężynowego.



Dolna listwa blokowana jest na zaczepach. Prosta w montażu i intuicyjna w obsłudze.



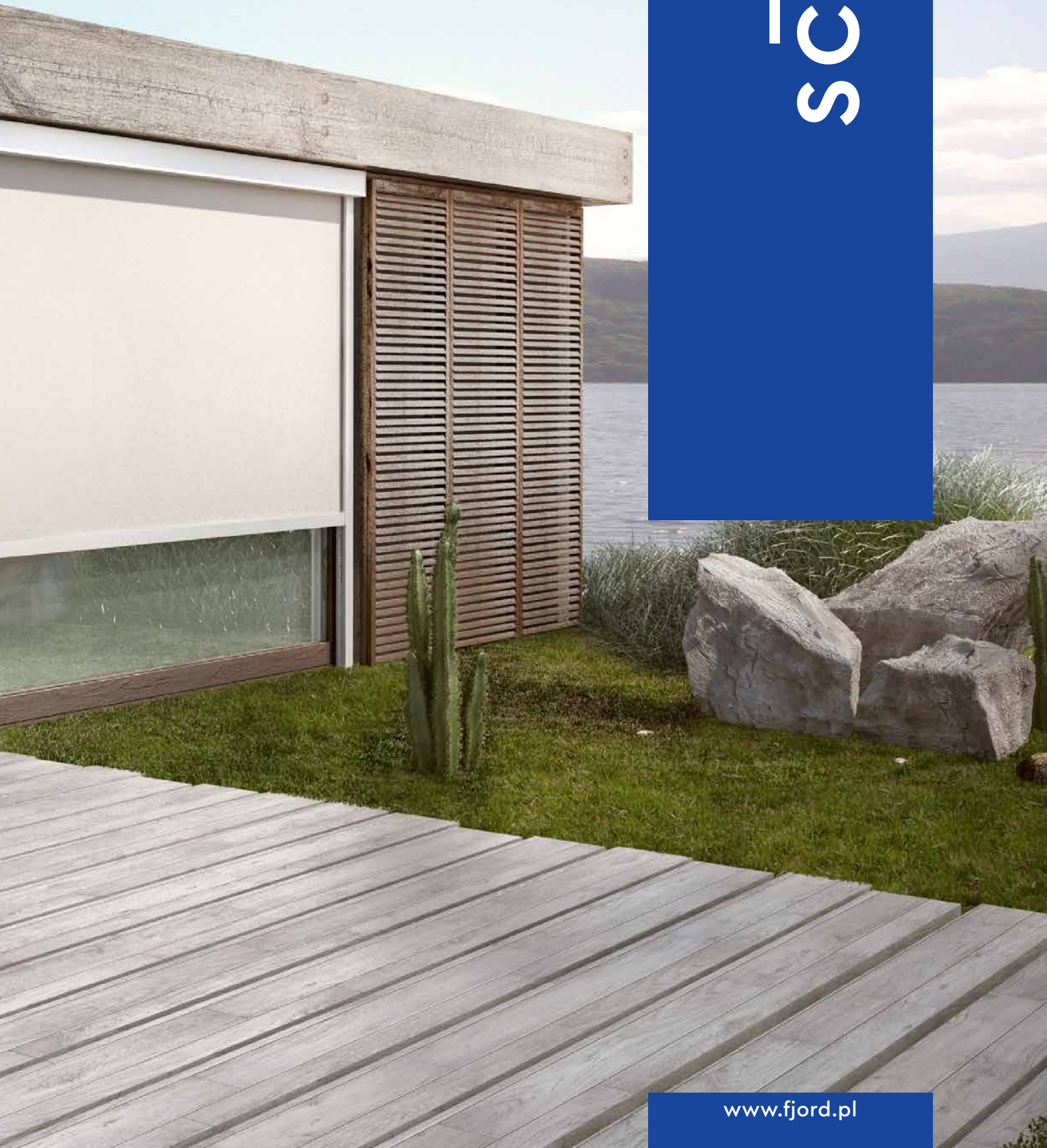
Moskitiera rolowana pionowa przeznaczona jest do montażu zewnętrznego.

Szerokość minimalna	Szerokość maksymalna	Wysokość minimalna	Wysokość maksymalna
50	180	30	240





ZIP --- SCREEN





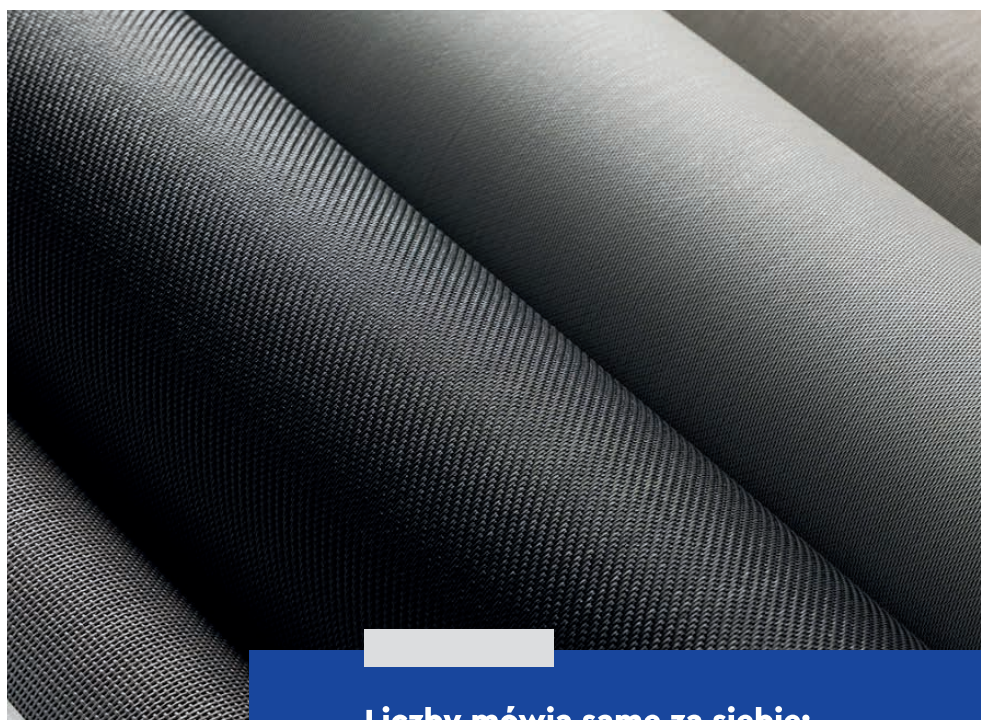
ZIP SCREEN

Zewnętrzne rolety tkaninowe ZIP SCREEN wyróżniają się funkcjonalnością, trwałością i estetyką wykonania. Są idealną kompozycją dla dużych przeszkleń w nowoczesnych budynkach, stanowiąc tym samym efektowne zwieńczenie fasady. Zapewniają utrzymanie komfortowej temperatury wewnątrz budynku oraz skutecznie chronią przed negatywnym wpływem promieni słonecznych. Odmowną zaletą naszych osłon jest komfort użytkowania i funkcjonalność gdyż pomimo zasłonięcia wciąż doświetlają pomieszczenie zapewniając dobrą widoczność i nie ograniczają widoku na zewnątrz. Poprzez zapobieganie nagrzewania się pomieszczenia, wspomagają działanie systemu klimatyzacji. Wszystko to prowadzi do zmniejszonej potrzeby docieplania budynku, a co za tym idzie ograniczenia negatywnego wpływu na środowisko. Ten wyjątkowy produkt znajdzie zastosowanie również jako moskitiera chroniąca przed owadami oraz zabudowa altan ogrodowych czy balkonów.

MATERIAŁY

Zaletą tkanin Zip Screen jest ich siateczkowa budowa, dzięki której nie ograniczają widoczności na zewnątrz budynku podnosząc w ten sposób komfort przebywania w pomieszczeniach. W dni pochmurne umożliwiają maksymalny dopływ światła naturalnego do wnętrza budynku, a w dni słoneczne minimalizują refleks świetlny. Tkaniny są odporne na działanie warunków atmosferycznych przez co są doskonałe do montażu na zewnątrz. Materiał Zip Screen jest łatwy do utrzymania w czystości, można go zwijać i rozwijać nawet gdy jest mokry.

W naszej ofercie znajdują się również tkaniny typu Blackout – całkowicie zaciemniające.



Liczby mówią same za siebie:

- Przy wyborze najjaśniejszego z materiałów przepuszczalność promieni UV zaledwie 2%
- Odbicie promieni słonecznych aż do 65,9%
- Ilość ciepła przepuszczanego do wnętrza w granicach 7–10%
- Absorbacja ciepła przez ciemne tkaniny aż do 91,6%

Ograniczenie zużycia energii do ogrzewania zimą oraz wspomaganie działania klimatyzatorów latem



OEKO-TEX®

CONFIDENCE IN TEXTILES

STANDARD 100

1703013 Centexbel



Geprüft auf Schadstoffe.
www.oeko-tex.com/standard100

ZALETY ZIP SCREEN

- Zapewnienie odpowiedniego oświetlenia światłem dziennym
- Zapewnienie dopływu powietrza – naturalna wentylacja dzięki perforowanej strukturze materiału
- Ochrona przed nadmiernymi stratami ciepła zimą
- Ochrona przed nadmiernymi zyskami ciepła latem
- Ochrona przed niekorzystnym wpływem czynników atmosferycznych takich jak wiatr czy promieniowanie UV
- Ochrona przed owadami
- Spełnienie funkcji estetycznej



ZIP SCREEN

- ✓ do 98% blokada promieniowania UV
- ✓ do 91% absorbcja ciepła słonecznego
- ✓ do 65% odbicie promieni słonecznych
- ✓ odporność na działanie warunków atmosferycznych



ZIP 85 Standard



ZIP 85 SNAP



ZIP 110



ZIP 130

- Zabudowa kasetowa o wymiarach 85 mm, 110 mm, 130 mm
- Listwa dolna XS opcjonalnie dostępna w ZIP 85, w całości chowa się w kasecie. Szerokość produktu powyżej 1,8 m
- Prowadnice boczne zapewniają odpowiednie ułożenie materiału na całej powierzchni
- Zabudowa kasetowa, prowadnice boczne oraz listwy dolne dostępne w kolorze białym, szarym, antracytowym (7016), antracyt struktura i czarnym

	ZIP SCREEN 85	ZIP SCREEN 110	ZIP SCREEN 130
Min. szerokość cm	67	72	72
Maks. szerokość cm	300	400	500
Maks. wysokość cm	250	300	500

KASETY



ZIP 85 STANDARD



ZIP 85 SNAP



ZIP 110



ZIP 130

PROFILE BOCZNE



ZIP 85 STANDARD



ZIP 85 SNAP



ZIP 110/130 STANDARD



ZIP 110/130 REGULOWANA

LISTWY DOLNE



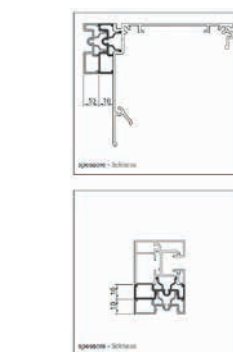
XS



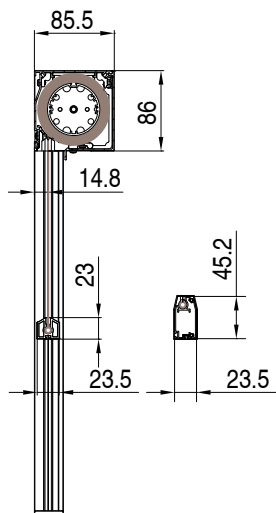
S



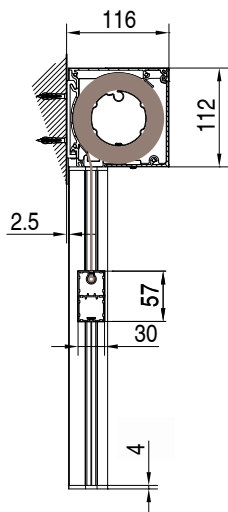
M



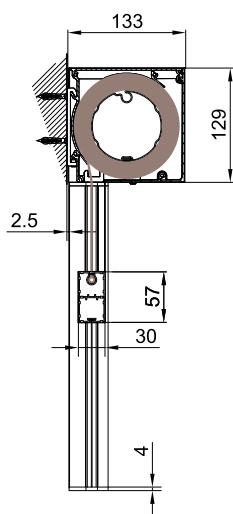
SNAP



ZIP SCREEN 85

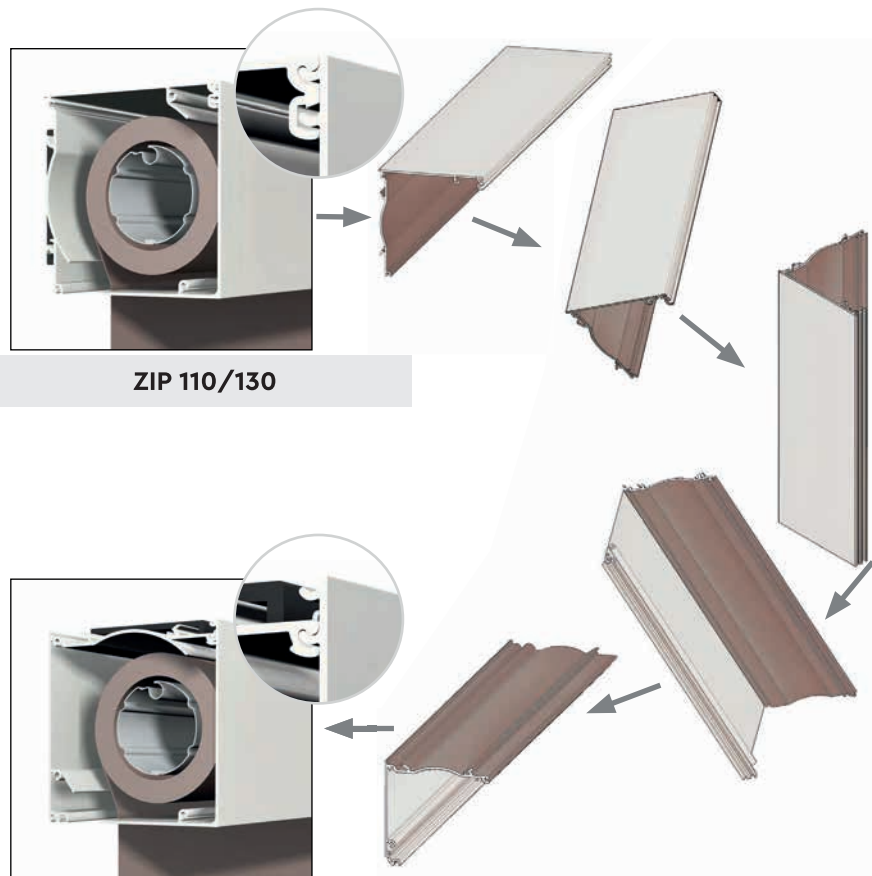


ZIP SCREEN 110

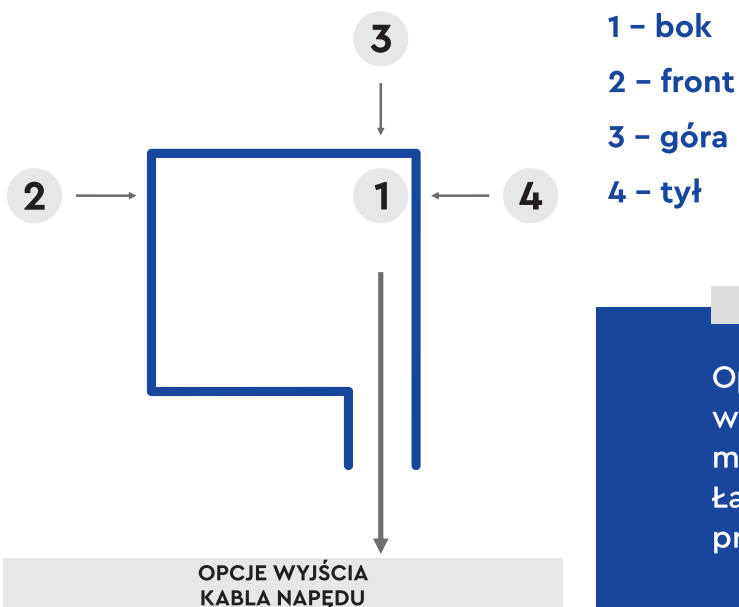


ZIP SCREEN 130





ZIP 110/130



Opatentowana KASETA z linii „Screeny 110/130”, wykorzystująca tylko jeden profil, zapewnia podwójny montaż na ścianie i suficie przy prostym obrocie kasety. Łatwy demontaż ułatwia szybki serwis i konserwację produktu.



SYSTEM OCHRONY PRZED WIATREM SWBS

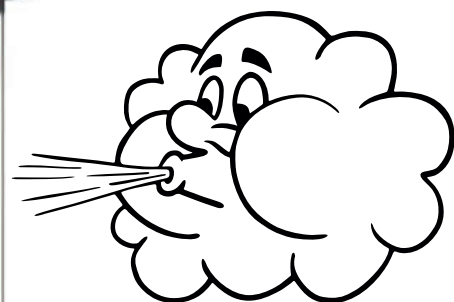
Unikalny system blokady listwy dolnej pozwala na napięcie materiału i znacznie większą odporność na wiatr.



PROWADNICA
BOCZNA SWBS



SWBS DOSTĘPNY
W ZIP 110 I ZIP 130



STEROWANIE

LT 50 JET 230V

- Napęd wykorzystujący technologię przewodową
- Możliwość poszerzenia o technologię radiową
- Regulacja i programowanie górnego i dolnego położenia krańcowego za pomocą przełącznika
- Szybkie ustawianie położenia krańcowych za pomocą wciskanych przycisków regulacyjnych
- Detekcja przeszkód podczas opuszczania



Elektryczne	
Nominalne Napięcie/Częstotliwość	230V / 50 Hz
Mechaniczne	
Prędkość nominalna	17 rpm
Nominalny moment obrotowy	10 Nm
Standard	
Stopień ochrony	IP44
Klasa izolacji	Class I
Inne	
Temperatura pracy	-25°C do +60°C



MAESTRIA 50 WT 230V

- Napęd wykorzystujący technologię przewodową
- Możliwość poszerzenia o technologię radiową
- Regulacja i programowanie górnego i dolnego położenia krańcowego za pomocą przełącznika
- Automatyczne określenie położenia skrajnych i zapisanie położenia krańcowych 5 mm przed położeniami skrajnymi
- Detekcja przeszkód podczas opuszczania



Elektryczne	
Nominalne Napięcie/Częstotliwość	230V / 50 Hz
Mechaniczne	
Prędkość nominalna	17 rpm
Nominalny moment obrotowy	6 Nm / 10 Nm / 15 Nm
Standard	
Stopień ochrony	IP44
Klasa izolacji	Class I
Inne	
Temperatura pracy	-25°C do +60°C





MAESTRIA +50 IO 230V

- Napęd sterowany radiowo w technologii io-homecontrol®
- Elektroniczny układ wyłączników krańcowych
- Regulacja położeń krańcowych za pomocą nadajnika io
- Możliwość zaprogramowania pozycji komfortowej, jedno kliknięcie przycisku „my” ustawia osłonę w zaprogramowanym uprzednio położeniu
- Detekcja przeszkód podczas opuszczania
- Kompatybilność z TaHoma



Technologia	
Częstotliwość radiowa	868–870 MHz
Elektryczne	
Nominalne Napięcie / Częstotliwość	230V / 50 Hz
Mechaniczne	
Prędkość nominalna	17 rpm
Nominalny moment obrotowy	6Nm/10Nm/15Nm
Standard	
Stopień ochrony	IP44
Klasa izolacji	Class I
Inne	
Temperatura pracy	-25°C do +60°C



SUNILUS SCR IO



- Dwukierunkowa technologia radiowa io-homecontrol®
- Elektroniczny układ wyłączników krańcowych
- Funkcja „napinanie rozwiniętego materiału” umożliwia dostosowanie napięciemateriału, gdy osłona znajduje się w dolnym położeniu krańcowym, gwarantując perfekcyjny wygląd
- Pozycja komfortowa „my”
- Ochrona termiczna
- Kompatybilność z czujnikami wiatru, nasłonecznienia oraz TaHoma
- Nie posiada detekcji przeszkód

Technologia	
Częstotliwość radiowa	868-870 MHz
Zasięg w otwartym terenie	200 m
Elektryczne	
Nominalne Napięcie/Częstotliwość	230V / 50 Hz
Mechaniczne	
Prędkość nominalna	32 rpm
Nominalny moment obrotowy	6 Nm / 10 Nm / 15 Nm
Standard	
Stopień ochrony	IP44
Klasa izolacji	Class I
Inne	
Temperatura pracy	-25°C do +40°C
Poziom hałasu	47 dB



OXIMO SOLAR IO



- NIEINWAZYJNA INSTALACJA, brak potrzeby uszkodzania wnętrza twojego domu.
- SŁONECZNY, Zasilany panelem słonecznym, pracuje autonomicznie nawet w przypadku awarii zasilania w domu.
- NIEZAWODNY, Nawet bardziej niezawodny niż zwykła napędzana elektryczną osłoną, potrzebuje pełnego światła słonecznego aby funkcjonować.
- INWESTYCJA NA LATA. Panel słoneczny: 20+ lat*/Bateria: 8+ lat.
- SZEROKI WYBÓR STEROWANIA, Produkt jest kompatybilny z inteligentną centralą TaHoma oraz wieloma pilotami.
- STERUJ ZDALNIE. Za pomocą aplikacji możesz sterować napędem z dowolnego miejsca.
- INTELIGENTNY NAPĘD, Ten produkt wysyła informacje zwrotne o stanie napędu oraz wykonaniu poleceń.
- ŁAGODNE OTWARCIE I ZAMKNIĘCIE, Łagodne otwarcie i zamknięcie przedłuża czas funkcjonowania osłony.
- ACT FOR GREEN. Ten produkt posiada oznaczenie ACT FOR GREEN, inicjatywy Somfy mającej na celu zmniejszenie wpływu produktu na środowisko pod 5 kryteriami: konsumpcją energii, materiałami, użytej elektroniki, długości funkcjonowania oraz opakowań.



*tylko w kasetach do zip110 i zip130

Technologia	
Częstotliwość radiowa	433,42 MHz
Elektryczne	
Nominalne Napięcie/Częstotliwość	230V / 50 Hz
Mechaniczne	
Prędkość nominalna	17 rpm
Nominalny moment obrotowy	6 Nm
Standard	
Stopień ochrony	IP44
Klasa izolacji	Class I
Inne	
Temperatura pracy	-10°C do +40°C







STEROWANIA AKCESORIA

PILOTY I AKCESORIA

Situo 1 RTS

- Sterowanie jednym urządzeniem lub grupami urządzeń w technologii RTS
- Praca góra, stop, dół, pozycja komfortowa „my” ustawia osłonę w zaprogramowanym poprzednio położeniu
- Dyskretny uchwyt na ścianę

Situo 1 IO

- Sterowanie jednym urządzeniem lub grupami urządzeń w technologii IO
- Praca góra, stop, dół, pozycja komfortowa „my” ustawia osłonę w zaprogramowanym poprzednio położeniu
- Praca góra, stop, dół, pozycja komfortowa „my” ustawia osłonę w zaprogramowanym poprzednio położeniu
- Dyskretny uchwyt na ścianę

Situo 5 RTS

- Sterowani maksymalnie 5 urządzeniami lub 5 grupami urządzeń w technologii RTS
- Praca góra, stop, dół, pozycja komfortowa „my” ustawia osłonę w zaprogramowanym poprzednio położeniu
- Przycisk do wyboru kanału w nadajnikach RTS
- Kontrolka LED sygnalizująca nadawania i wyboru kanału
- Diody wskazujące wybrany kanał
- Dyskretny uchwyt na ścianę

Situo 5 IO

- Sterowani maksymalnie 5 urządzeniami lub 5 grupami urządzeń w technologii IO
- Praca góra, stop, dół, pozycja komfortowa „my” ustawia osłonę w zaprogramowanym poprzednio położeniu
- Przycisk do wyboru kanału w nadajnikach IO
- Kontrolka LED sygnalizująca nadawania i wyboru kanału
- Diody wskazujące wybrany kanał
- Dyskretny uchwyt na ścianę



Situo 1 Variation RTS

- Sterowanie jednym urządzeniem lub grupami urządzeń w technologii RTS
- Praca góra, stop, dół, pozycja komfortowa „my” ustawia osłonę w zaprogramowanym poprzednio położeniu
- Pokrętło umożliwia precyzyjną regulację kąta nachylenia lameli żaluzji
- Dyskretny uchwyt na ścianę
- Dedykowany do żaluzji



Situo 1 Variation IO

- Sterowanie jednym urządzeniem lub grupami urządzeń w technologii IO
- Praca góra, stop, dół, pozycja komfortowa „my” ustawia osłonę w zaprogramowanym poprzednio położeniu
- Pokrętło umożliwia precyzyjną regulację kąta nachylenia lameli żaluzji
- Dedykowany do żaluzji

Situo 5 Variation RTS

- Sterowanie maksymalnie 5 urządzeniami lub 5 grupami urządzeń w technologii RTS
- Praca góra, stop, dół, pozycja komfortowa „my” ustawia osłonę w zaprogramowanym poprzednio położeniu
- Pokrętło umożliwia precyzyjną regulację kąta nachylenia lameli żaluzji
- Przycisk do wyboru kanału w nadajnikach RTS
- Kontrolka LED sygnalizująca nadawania i wyboru kanału
- Diody wskazujące wybrany kanał
- Dedykowany do żaluzji

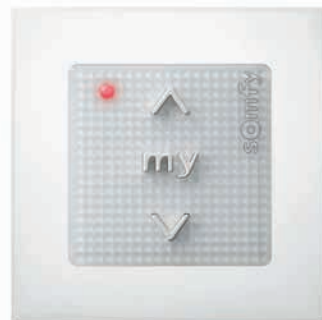


Situo 5 Variation IO

- Sterowanie maksymalnie 5 urządzeniami lub 5 grupami urządzeń w technologii IO
- Praca góra, stop, dół, pozycja komfortowa „my” ustawia osłonę w zaprogramowanym poprzednio położeniu
- Pokrętło umożliwia precyzyjną regulację kąta nachylenia lameli żaluzji
- Przycisk do wyboru kanału w nadajnikach RTS
- Kontrolka LED sygnalizująca nadawania i wyboru kanału
- Diody wskazujące wybrany kanał
- Dedykowany do żaluzji

Smoove Origin 1 RTS

- Bezprzewodowy nadajnik naścienny do sterowania jednym urządzeniem lub grupą urządzeń w technologii RTS
- Praca góra, stop, dół, pozycja komfortowa „my” ustawia osłonę w zaprogramowanym poprzednio położeniu
- Płytką mocującą umożliwia prosty i szybki montaż na ścianie



Smoove Origin 1 IO

- Bezprzewodowy nadajnik naścienny do sterowania jednym urządzeniem lub grupą urządzeń w technologii IO
- Praca góra, stop, dół, pozycja komfortowa „my” ustawia osłonę w zaprogramowanym poprzednio położeniu
- Płytką mocującą umożliwia prosty i szybki montaż na ścianie

Smoove Origin 4 RTS

- 4 kanałowy bezprzewodowy nadajnik naścienny do sterowania 4 urządzeniami lub grupami urządzeń w technologii RTS
- Praca góra, stop, dół, pozycja komfortowa „my” ustawia osłonę w zaprogramowanym poprzednio położeniu
- Kontrolka LED sygnalizująca nadawania i wyboru kanału
- Diody wskazujące wybrany kanał
- Płytką mocującą umożliwia prosty i szybki montaż na ścianie

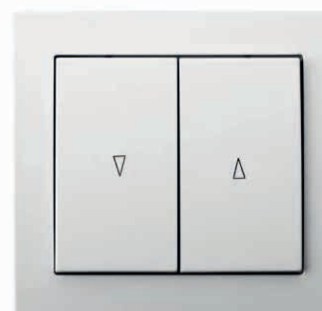


Smoove Origin 4 IO

- 4 kanałowy bezprzewodowy nadajnik naścienny do sterowania 4 urządzeniami lub grupami urządzeń w technologii IO
- Praca góra, stop, dół, pozycja komfortowa „my” ustawia osłonę w zaprogramowanym poprzednio położeniu
- Kontrolka LED sygnalizująca nadawania i wyboru kanału
- Diody wskazujące wybrany kanał
- Płytką mocującą umożliwia prosty i szybki montaż na ścianie

Elko WT

- Przełącznik do automatyki przewodowej
- Sterowanie 1 urządzeniem
- Sterowanie góra, dół
- Montaż w standardowej puszcze podtynkowej



somfy

Make the move

ŁADOWARKA SOMFY

Ładowarka akumulatorów Li-Ion firmy Somfy



AKUMULATOR SOMFY

Zewnętrzny akumulator Li-Ion do napędu Tilt&Lift 25 RTS



PRZEDŁUŻACZ SOMFY

- Przedłużacz zasilania do napędów z akumulatorem Li-Ion 20 cm
- Przedłużacz zasilania do napędów z akumulatorem Li-Ion 240 cm



TAHOMA SWITCH

- Centralna jednostka sterująca Somfy





ease®
smart blinds

powered by
homematic IP

PILOT

Pilot 4 kanałowy do napędu Ease Homematic IP



ŁADOWARKA

Ładowarka akumulatorów Li-Ion firmy Somfy



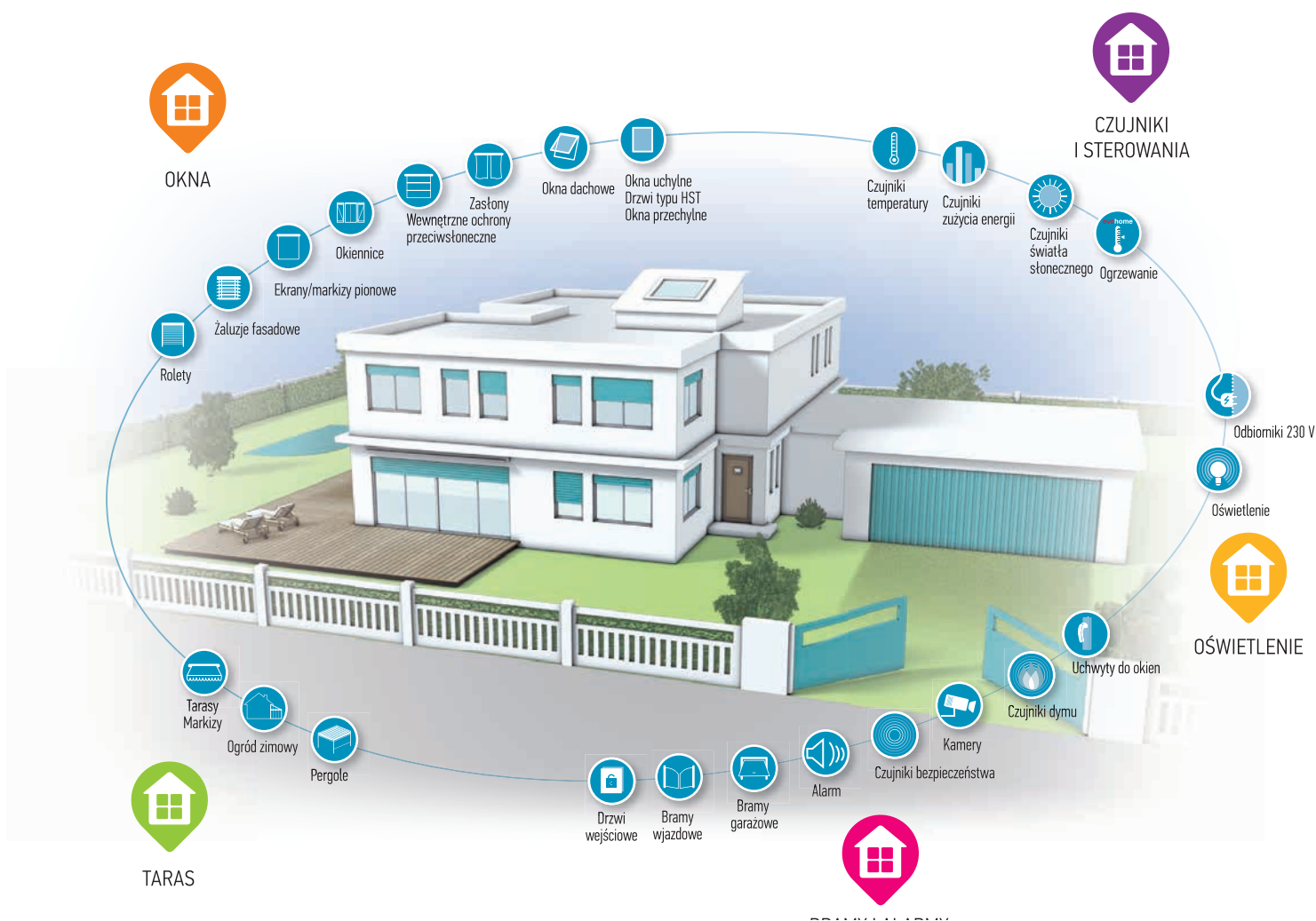
ACCESS POINT

Punkt dostępu Access Point do napędu Ease Homematic IP



SMART HOME

Inteligentny dom to rozwiązanie pozwalające na połączenie wszystkich instalacji takich jak rolety, żaluzje, plisy, oświetlenie, ogrzewanie, bramy wjazdowe i garażowe w jeden kompleksowy system. Możliwość tworzenia własnych scenariuszy dostosowanych do potrzeb i stylu życia współczesnego człowieka. Monitorowanie i zarządzanie tego co się dzieje w domu może odbywać się zdalnie z dowolnego miejsca z poziomu smartfona lub komputera.



TAHOMA® SWITCH

TaHoma® switch to smart centrala sterująca, która pozwala zarządzać domem w wersji smart i to tylko dzięki dwóm przyciskom. Dostosuj każdy przycisk do własnych potrzeb, aby tworzyć scenariusze odpowiadające Twoim codziennym czynnościom.

Z łatwością steruj osłonami i odczytaj w czasie rzeczywistym informację o położeniu osłony (dotyczy urządzeń io) i poziomie naładowania akumulatora – na smartfonie lub tablecie, w dowolnym miejscu. W domu lub poza domem.

somfy

Make the move



Własny scenariusz |
Przykład: Wyjście z domu
Zamknij rolety
Wyłącz oświetlenie

Stop

Własny scenariusz ||
Przykład: Powrót do domu
Włącz oświetlenie
Otwórz rolety

+ To kompaktowe i niezawodnie urządzenie do smart sterowania z łatwością skonfigurujesz, a jego obsługa jest niezwykle intuicyjna, nawet jeśli jest to Twoja pierwsza smart centrala.

+ Jego elegancki wygląd doskonale komponuje się z wystrojem każdego wnętrza.

+ Połącz TaHoma® switch z Wi-Fi i umieść centralę w dowolnym miejscu. Zawsze wiesz, gdzie urządzenie się znajduje.

+ Produkt zaprojektowany z myślą o środowisku

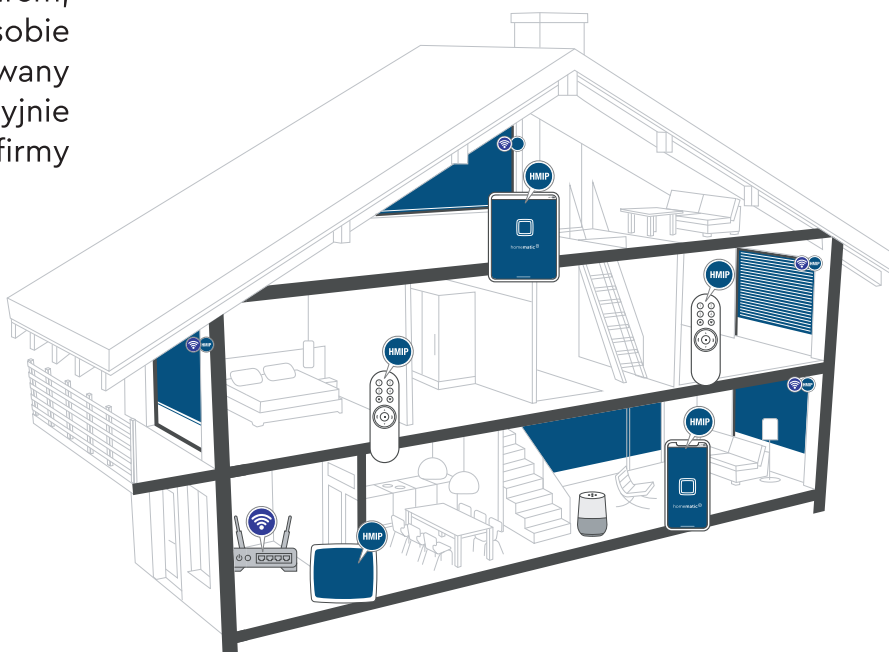
HOMEMATIC IP

powered by
homematic IP



Stwórz Smart dom, zarządzaj światłem, chroń prywatność i zapewnij sobie poczucie komfortu. Zaprojektowany z myślą o Tobie, zasilane bateryjnie napędy z serii Ease® Smart Blinds firmy **Homematic IP**.

Wystarczy pobrać aplikację **Homematic IP** ze sklepu App Store lub Google Play. Możesz również sterować swoimi osłonami za pomocą pilota. W kilku krótkich krokach dokonasz konfiguracji i będziesz mógł w dowolny sposób kontrolować swoje nowe osłony okienne.



Kluczową opcją systemu Homematic IP jest łatwa integracja z ponad 100 urządzeniami opartymi na technologii Homematic IP.

Oprócz osłon okiennych możesz dodawać inne urządzenia do systemu. Kontrolować ogrzewanie, klimat, bezpieczeństwo, oświetlenie i dostęp do domu.

ACCESS POINT SERCE TWOJEGO INTELIGENTNEGO DOMU.

Tutaj bije serce Twojego inteligentnego domu: możesz wygodnie skonfigurować swój system za pośrednictwem punktu dostępowego Homematic IP.

INSTALACJA

Bezpłatna aplikacja poprowadzi Cię krok po kroku przez proces instalacji.

WYGODNA KONTROLA

Masz wygodę sterowania wieloma urządzeniami i funkcjami systemów Homematic IP za pomocą poleceń głosowych za pośrednictwem Amazon Alexa lub Google Assistant.

SZYFROWANA KOMUNIKACJA

Wszelka komunikacja pomiędzy punktem dostępowym a innymi urządzeniami Homematic IP jest szyfrowana.





FJORD SP. Z O.O.
Al. Solidarności 26E
21-500 Biała Podlaska
tel. +48 725 772 771

www.fjord.pl